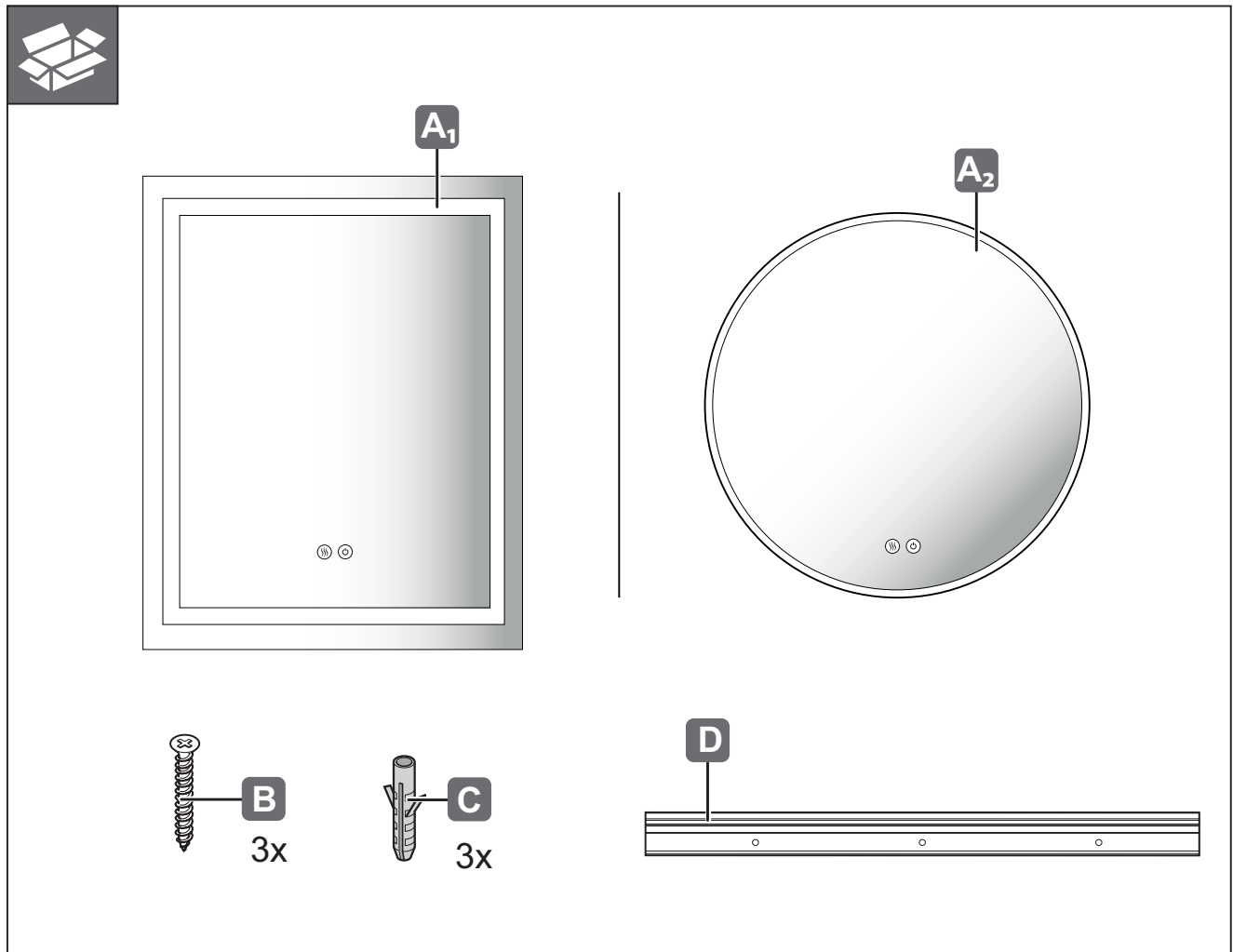



983.75.003	983.75.006
983.75.004	983.75.007
983.75.005	983.75.008
983.75.010	983.75.009


100-240V~ System	W <sub>LED</sub>	W	mm	K		V <sub>IN</sub>
983.75.006	25		700 x 900	3100/ 4700/ 7000	IP44	220 V 60 Hz
983.75.007	25	23	700 x 900			
983.75.008	29		900 x 1200			
983.75.009	29	30	900 x 1200			
983.75.004	20		Ø 600			
983.75.003	20	12	Ø 600			
983.75.005	24		Ø 800			
983.75.010	24	23	Ø 800			

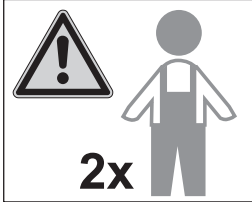
732.29.312





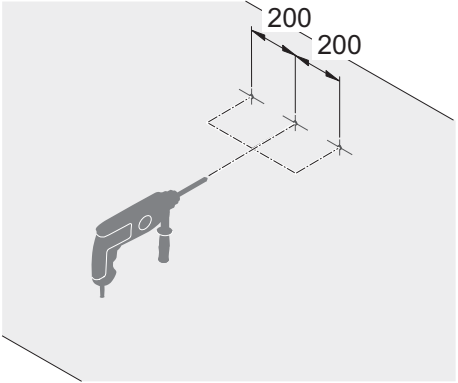
HDE 26.07.2022


**i** 

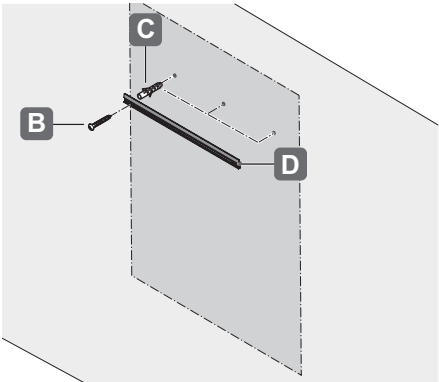
 IP44

 2x

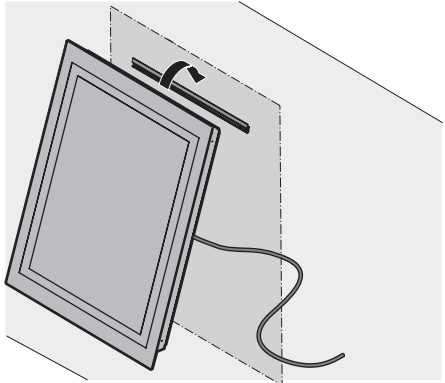
**1**  8 mm 



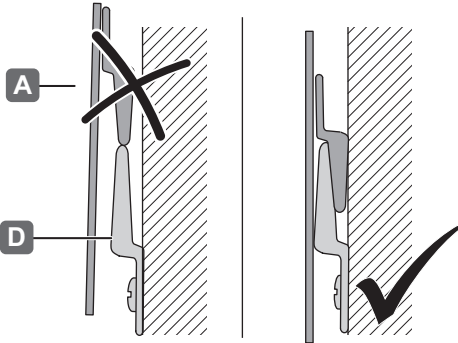
**2** 



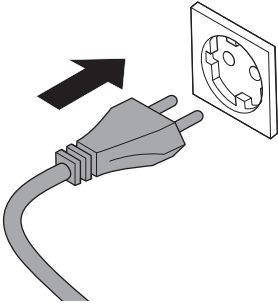
**3**

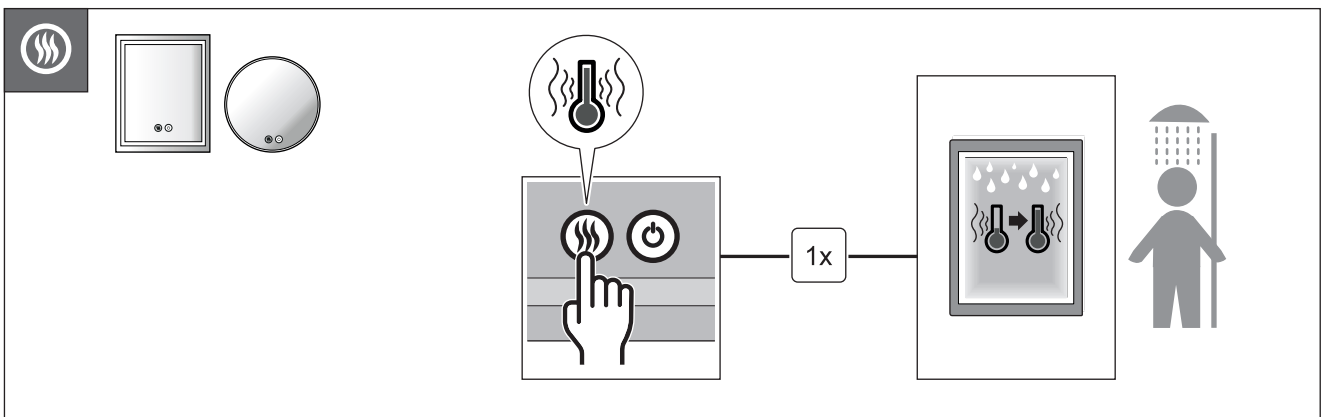
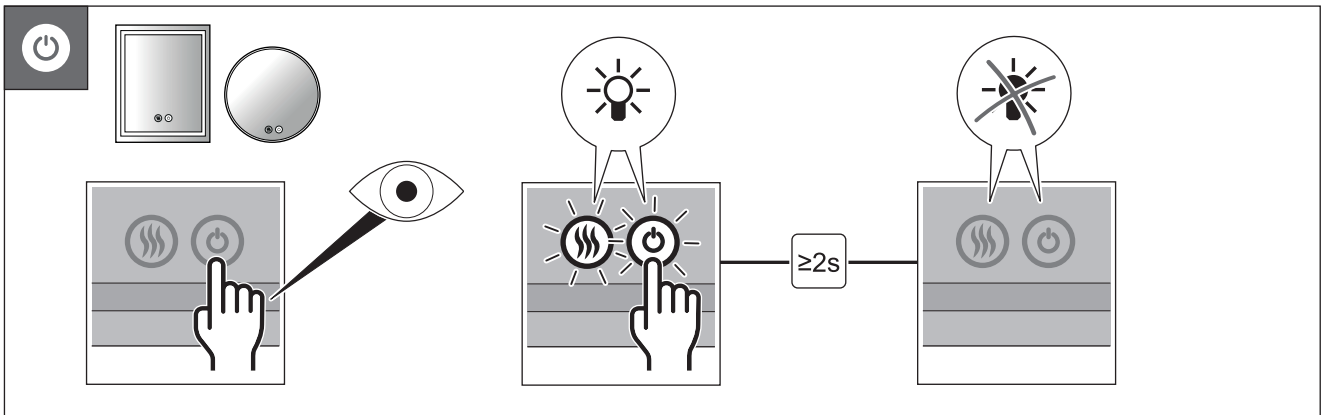
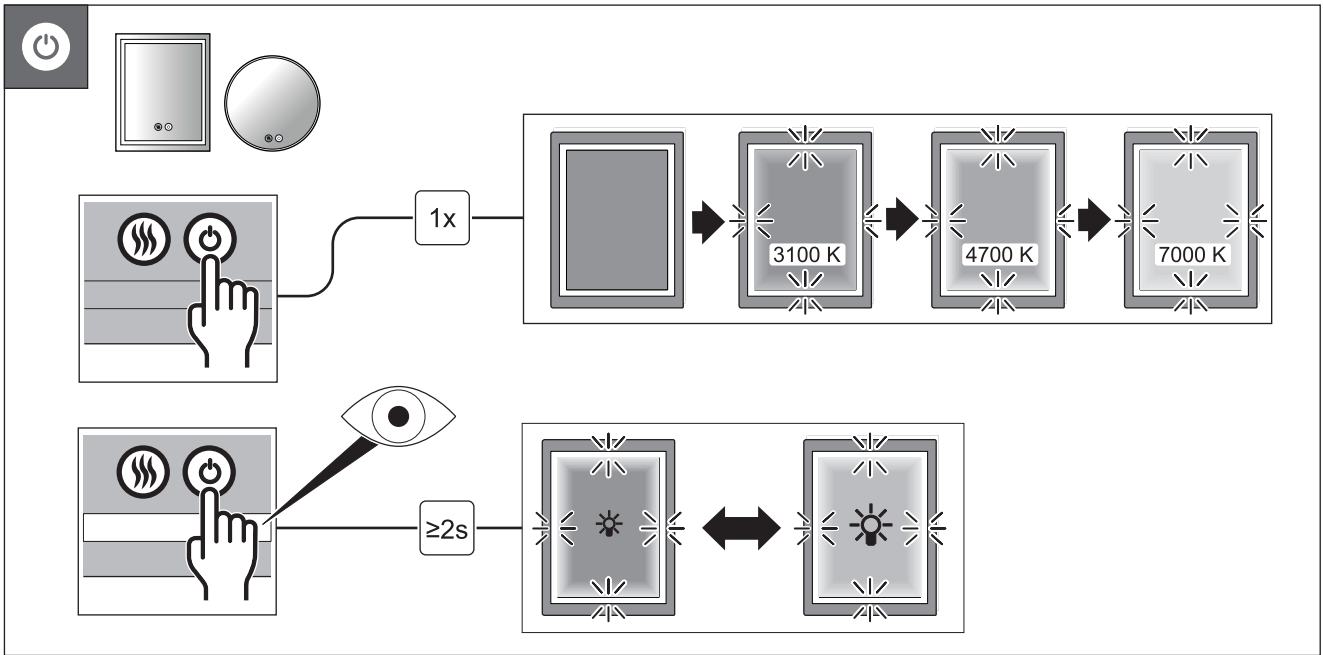


**4**



**i**





732.29.312

## Deutsch

**⚠️ WARNUNG – Die Anleitung vor Beginn der Montage und Bedienung lesen! Nichtbeachtung kann zu Stromschlag, Bränden oder Verletzung führen. Die Anleitung aufbewahren und nach der Montage an den Benutzer weitergeben.**

Die Montage darf nur von Elektrofachkräften ausgeführt werden. Eine Elektrofachkraft ist eine Person mit geeigneter fachlicher Ausbildung, Kenntnissen und Erfahrung, so dass sie Gefahren erkennen und vermeiden kann, die von der Elektrizität ausgehen können.

Das Gerät ist nicht vorgesehen für die Benutzung durch Kinder unter 8 Jahren und Personen mit eingeschränkten physischen, sensorischen oder geistigen Fähigkeiten oder mangelnder Erfahrung und Wissen, es sei denn, sie werden durch eine für ihre Sicherheit zuständige Person beaufsichtigt oder erhalten von ihr Anweisungen, wie das Gerät zu benutzen ist.

Kinder müssen beaufsichtigt werden, um sicherzustellen, dass sie nicht mit dem Gerät spielen.

Die LED-Beleuchtung und Spiegelheizung kann sehr heiß werden.

- > Es dürfen keine leicht entflammaren Gegenstände am Spiegel angebracht werden. Es besteht Brandgefahr.
- > Die Beleuchtung nicht berühren. Es besteht Verbrennungsgefahr.

### Elektrische Sicherheit



Bei Missachtung folgender Punkte besteht die Gefahr eines Stromschlags:

- > Das Gerät nie öffnen oder modifizieren.
- > Das Gerät nicht mit beschädigtem Netzanschlusskabel verwenden

### Bestimmungsgemäße Verwendung

Das Gerät ist bestimmt für die Beleuchtung von Innenräumen.

### Bestimmungswidrige Verwendung

Das Gerät ist nicht bestimmt für den Betrieb mit einem Dimmerschalter.

### Montage

- > Die Montagewand muss für das Gewicht des Spiegels geeignet sein.
- > Das Gerät darf nur mit dem mitgelieferten Montagematerial befestigt werden.
- > Die Montage muss durch zwei Personen erfolgen.
- > Bei einer unebenen Montagewand ist sicherzustellen, dass der Spiegel richtig in die Montageschiene eingehängt ist (s. Bild 4).

### Spiegelheizung

Schalten Sie die Spiegelheizung nach Gebrauch aus.

### Reinigung und Wartung

- > Abgekühlte Spiegeloberfläche mit einem nebelfeuchten Fensterleder reinigen.
- > Die Spiegelkanten trocken reiben.
- > Keine chemischen Reiniger oder Scheuermittel verwenden.

Das Gerät enthält keine vom Benutzer zu reparierenden Teile. Bei einem Defekt das Gerät austauschen.

### Störung

Beim Entfernen der Schutzfolie vom Spiegelglas kann sich die Spiegeloberfläche elektrostatisch aufladen. Das kann die Funktion der Touch-Schalter vorübergehend beeinträchtigen.

### Entsorgung



Nicht im Hausmüll entsorgen.

Länderspezifische Vorschriften beachten.

### Energieeffizienzklasse

Dieses Produkt enthält eine Lichtquelle der Energieeffizienzklasse F.

## English

**⚠ WARNING – Read the instructions prior to installation and operation! Failure to follow the instructions can lead to electric shock, fires or injuries. Keep the instructions and pass them on to the user after installation.**

Installation may only be carried out by trained electricians. A trained electrician is a person with adequate professional training, knowledge and experience to recognise hazards posed by electricity and avoid them.

This appliance is not intended for use by children younger than 8 and persons with restricted physical, sensory or mental capabilities or lack of experience and knowledge, unless they are supervised by a person who is responsible for safety or have been provided with instruction on how to use the appliance.

Children must be supervised in order to ensure that they do not play with the device.

The LED lighting and mirror heater can get very hot.

- > Do not place easily inflammable items on the mirror. Risk of fire.
- > Do not touch the lights. Risk of burning.

### Electrical safety



Neglecting the following points poses the risk of electric shock:

- > Never open or modify the appliance.
- > Do not use the appliance with a damaged mains connection cable.

### Correct purpose of use

The device is intended for lighting indoors.

### Incorrect purpose of use

The device is not intended for use with a dimmer switch.

### Installation

- > The wall on which the mirror will be mounted must be suited for the weight of the mirror.
- > The device may only be mounted with the supplied mounting material.
- > Installation must be carried out by two persons.
- > If the mounting wall is uneven, ensure that the mirror is properly hooked into the mounting rail (see figure 4).

### Demister

Switch off the demister after use.

### Cleaning and maintenance

- > After it is cooled down, clean the mirror surface with a moist chamois.
- > Dry off the mirror edges.
- > Do not use chemical cleaners or scouring agents.

The appliance does not contain any parts which the user can repair. In the event of a defect, replace the appliance.

### Interference

Removing the protective film from the mirror glass may result in electrostatic charging of the mirror surface. This may temporarily interfere with the function of the touch keys.

### Disposal



Do not dispose of the appliance in residential waste. Please note the country-specific regulations.

### Energy efficiency class

This product contains a light source of energy efficiency class F.

## Français

**⚠️ AVERTISSEMENT – Lire les instructions du manuel avant le montage et l'utilisation de l'appareil. Ne pas les respecter entraîner un choc électrique, d'incendie ou de blessures. Conserver ces instructions et les remettre à l'utilisateur après le montage.**

Le montage ne doit être réalisé que par un électricien spécialisé. Un électricien spécialisé est une personne possédant une formation, des connaissances et une expérience spécifiques, et ainsi en mesure de détecter et d'éviter les dangers inhérents à l'électricité.

L'appareil n'est pas prévu pour une utilisation par des enfants de moins de 8 ans et des personnes avec des capacités physiques, sensorielles ou mentales limitées ou dénuées d'expérience ou de connaissances, sauf si elles sont sous la surveillance d'une personne responsable de leur sécurité ou ont été instruites par celle-ci du mode d'utilisation de l'appareil.

Surveiller les enfants afin de s'assurer que ceux-ci ne jouent pas avec l'appareil.

L'éclairage LED et le chauffage du miroir peuvent devenir très chauds.

- > Ne pas installer d'objets facilement inflammables sur le miroir. Risque d'incendie.
- > Ne pas toucher l'éclairage. Risque de brûlures.

### Sécurité électrique



Ne pas respecter les points suivants entraîne un risque de choc électrique :

- > Ne jamais ouvrir ou modifier l'appareil.
- > Ne pas utiliser l'appareil avec un câble d'alimentation secteur endommagé

### Utilisation conforme

L'appareil est conçu pour l'éclairage d'espaces intérieurs.

### Utilisation non conforme

L'appareil n'est pas conçu pour fonctionner avec un variateur.

### Montage

- > La paroi de montage doit être adaptée au poids du miroir.
- > L'appareil ne peut être fixé qu'à l'aide du matériel de montage fourni.
- > Le montage doit être réalisé par deux personnes.
- > Si la paroi de montage est inégale, vérifier que le miroir est correctement accroché dans le rail de montage (voir image 4).

### Chauffage du miroir

Coupez le chauffage du miroir après utilisation.

### Nettoyage et entretien

- > Nettoyer la surface du miroir refroidie avec une peau de chamois légèrement humide.
- > Sécher les arêtes du miroir.
- > N'utiliser aucun produit de nettoyage chimique ou produit abrasif.

L'appareil ne comporte aucune pièce réparable par l'utilisateur. Remplacer tout appareil défectueux.

### Dysfonctionnement

Le retrait du film de protection du miroir entraîne un risque de charge électrostatique de sa surface. Ceci peut altérer momentanément le fonctionnement de l'interrupteur tactile.

### Élimination



Ne pas éliminer avec les déchets ménagers. Respecter les directives spécifiques au pays.

### Classe énergétique

Ce produit contient une source lumineuse de la classe énergétique F.

## Nederlands

**⚠ WAARSCHUWING – De handleiding voor aanvang van de montage en bediening lezen! Het niet naleven kan leiden tot elektrische schokken, verbranding of letsel. De handleiding bewaren en na de montage aan de gebruiker geven.**

De montage mag uitsluitend door bevoegde elektriciens worden uitgevoerd. Een bevoegde elektricien is iemand met adequate vakopleiding, kennis en ervaring, hij kan gevaren detecteren en vermijden die samenhangen met elektrische systemen.

Het apparaat is niet geschikt voor het gebruik door kinderen onder 8 jaar en personen met beperkte fysieke, zintuiglijke of geestelijke eigenschappen of gebrek aan ervaring en kennis, tenzij voor hun veiligheid onder toezicht van iemand of diens aanwijzingen hoe het apparaat te gebruiken.

Kinderen hebben toezicht nodig om er zeker van te zijn dat ze niet met het apparaat gaan spelen.

De ledverlichting en spiegelverwarming kan erg heet worden.

- > Er mogen geen licht ontvlambare voorwerpen op de spiegel worden aangebracht. Er is brandgevaar.
- > De verlichting niet aanraken. Er is risico op verbranding.

### Elektrische veiligheid



Bij het niet naleven van de volgende punten bestaat het gevaar van elektrische schokken:

- > Het apparaat nooit openen of aanpassen.
- > Het apparaat niet met beschadigde voedingskabel gebruiken

### Correct gebruik

Het apparaat is bedoeld voor het verlichten van binnenruimtes.

### Incorrect gebruik

Het apparaat is niet bedoeld voor gebruik met een dimmerschakelaar.

### Montage

- > De montagewand moet geschikt zijn voor het gewicht van de spiegel.
- > Het apparaat uitsluitend met het meegeleverde montage materiaal bevestigen.
- > De montage moet door twee personen uitgevoerd worden.
- > Bij een ongelijkmatige montagewand moet ervoor worden gezorgd dat de spiegel correct in de montagerail is gehangen (zie afbeelding 4).

### Spiegelverwarming

Schakel na gebruik de spiegelverwarming uit.

### Reiniging en onderhoud

- > Het afgekoelde spiegeloppervlak met een lichtvochtige doek reinigen.
- > De spiegelranden droog wrijven.
- > Geen chemische schoonmaakmiddelen of schuurmiddelen gebruiken.

Het apparaat bevat geen door de gebruiker te repareren elementen. Bij een defect het apparaat vervangen.

### Storing

Bij het verwijderen van de beschermfolie van het spiegelglas kan het oppervlak van de spiegel elektrostatisch geladen worden. Dat kan de werking van de touch-schakelaar tijdelijk beïnvloeden.

### Recycling



Niet bij het huishoudelijk afval afvoeren. Let op de landspecifieke voorschriften.

### Energie-efficiëntieklasse

Dit product bevat een lichtbron van energie-efficiëntieklasse F.

## Italiano

**⚠ AVVERTENZA – Prima dell'inizio del montaggio e dell'uso leggere le istruzioni! La mancata osservanza può provocare folgorazioni, incendi o lesioni. Conservare le istruzioni e trasmetterle all'utente dopo l'installazione.**

Il montaggio deve essere eseguito solo da elettricisti specializzati. Un elettricista specializzato è una persona che dispone di una formazione tecnica, di nozioni ed esperienza specifiche che le permettono di riconoscere le situazioni di pericolo derivanti dell'elettricità e di poterle evitare.

Il dispositivo non è destinato all'uso da parte di bambini di età inferiore a 8 anni e persone con capacità fisiche, sensoriali o mentali limitate o sprovviste di esperienza e conoscenza, a meno che non siano supervisionate o istruite circa il modo corretto di utilizzo del dispositivo da una persona responsabile della loro sicurezza.

È necessario sorvegliare i bambini per accertarsi che non giochino con il dispositivo.

L'illuminazione LED e la funzione antiappannante dello specchio possono surriscaldarsi.

- > Non accostare oggetti facilmente infiammabili allo specchio. Pericolo di incendio.
- > Non toccare le lampadine. Pericolo di ustioni.

### Sicurezza elettrica



In caso di mancata osservanza dei seguenti punti vi è il pericolo di scossa elettrica:

- > Non aprire né modificare l'apparecchio.
- > Non utilizzare l'apparecchio con cavo di allacciamento alla rete danneggiato

### Utilizzo appropriato

Il dispositivo è inteso per l'illuminazione di spazi interni.

### Utilizzo improprio

Il dispositivo non è inteso per il funzionamento con un dimmer.

### Montaggio

- > La parete di installazione deve essere idonea a supportare il peso dello specchio.
- > L'apparecchio deve essere fissato esclusivamente con il materiale di montaggio fornito in dotazione.
- > Il montaggio deve essere eseguito da due persone.
- > In caso di parete di montaggio irregolare, assicurarsi che lo specchio sia agganciato correttamente nel binario di montaggio (v. figura 4).

### Specchio riscaldato

Disattivare la funzione antiappannante dopo l'uso.

### Pulizia e manutenzione

- > Pulire la superficie dello specchio raffreddata con una pelle di daino inumidita.
- > Asciugare i bordi dello specchio.
- > Non usare detergenti chimici o sostanze abrasive.

Il dispositivo non comprende elementi che possono essere riparati dall'utente. In caso di guasto, sostituire il dispositivo.

### Guasto

In caso di rimozione della pellicola protettiva termoriflettente dal vetro, la superficie dello specchio potrebbe caricarsi elettrostaticamente. Ciò potrebbe influire temporaneamente sul funzionamento dei pulsanti tattili.

### Smaltimento



Non gettare tra i rifiuti domestici. Osservare le norme specifiche vigenti in ciascun Paese.

### Classe energetica

Questo prodotto contiene una fonte luminosa della classe di efficienza energetica F.



Español

**⚠ ADVERTENCIA – ¡Leer las instrucciones antes de comenzar el montaje y el funcionamiento! La inobservancia puede causar una descarga eléctrica, incendios o lesiones. Guardar las instrucciones y después del montaje transmitírselas al usuario.**

El montaje solo debe ser realizado por profesionales eléctricos. Un técnico especialista en electricidad es una persona con una formación especializada adecuada, conocimientos y experiencia de modo que pueda reconocer los riesgos y evitar los peligros que proceden de la electricidad.

El aparato no está previsto para el uso por niños menores de 8 años y personas con capacidades físicas, sensoriales o mentales limitadas o por falta de experiencia y conocimientos insuficientes, a no ser que una persona supervisora se responsabilice de su seguridad o reciba por la misma instrucciones de cómo utilizar el aparato.

Los niños deben ser supervisados para asegurarse de que no jueguen con el aparato.

La iluminación LED y la calefacción del espejo pueden calentarse mucho.

- > No se pueden colocar objetos en el espejo que sean fácilmente inflamables. Existe el riesgo de incendio.
- > No tocar la iluminación. Existe el riesgo de quemaduras.

**Seguridad eléctrica**



Si no se tienen en cuenta los siguientes puntos existe el riesgo de una descarga eléctrica:

- > No abrir ni modificar el aparato.
- > No utilizar el aparato si el cable de conexión a red está dañado

**Utilización correcta**

El aparato ha sido diseñado para la iluminación de espacios de interior.

**Uso no conforme con el uso previsto**

El aparato no ha sido previsto para el funcionamiento con un atenuador.

**Montaje**

- > La pared de montaje debe ser adecuada para el peso del espejo.
- > El aparato solo se debe fijar con el material de montaje incluidos en el suministro.
- > El montaje lo deben realizar dos personas.
- > En una pared de montaje irregular, el espejo se debe colgar correctamente en el carril de montaje (véase ilustración 4).

**Calefacción antivaho**

Desconecte la calefacción antivaho después de su uso.

**Limpieza y mantenimiento**

- > Limpiar la superficie del espejo enfriada con una gamuza de piel humedecida.
- > Secar los cantos del espejo frotando.
- > No utilizar limpiadores químicos o productos abrasivos.

El aparato no contiene piezas a reparar por el usuario. En caso de defecto sustituir el aparato.

**Fallo**

Al retirar la lámina de protección del cristal del espejo, la superficie del espejo se puede cargar electrostáticamente. Esto puede perjudicar transitoriamente a la función del interruptor táctil.

**Gestión de residuos**



No desechar en la basura doméstica. Observar las normas específicas de cada país.

**Clase de eficiencia energética**

Este producto contiene una fuente de luz de la clase de eficiencia energética F.

## Português

**⚠ AVISO – Leia as instruções antes da instalação e funcionamento! O incumprimento das instruções pode provocar choque elétrico, incêndio ou ferimentos. Guarde as instruções e entregue-as ao utilizador após a instalação.**

A instalação deve ser da competência exclusiva de eletricitistas habilitados para o efeito. Um eletricitista habilitado é aquele que dispõe de formação profissional, conhecimentos e experiência necessários para identificar os perigos associados a equipamento elétrico, sabendo evitá-los.

Este aparelho não é adequado para utilização por crianças com idade inferior a 8 anos ou pessoas com capacidades físicas, sensoriais ou mentais limitadas, falta de conhecimento ou de experiência, salvo quando supervisionadas por um responsável pela segurança ou que tenham sido instruídas sobre a correta forma de utilização do mesmo.

As crianças devem ser supervisionadas para garantir que não brincam com o aparelho.

A iluminação LED e o aquecedor de espelho podem aquecer muito.

- > Não coloque objetos facilmente inflamáveis em cima do espelho. Risco de incêndio.
- > Não toque nas luzes. Risco de queimaduras.

### Segurança elétrica



Negligenciar os pontos seguintes pode constituir risco de choque elétrico:

- > Nunca abra ou modifique o aparelho.
- > Não utilize o aparelho com um cabo de ligação à rede danificado.

### Finalidade de utilização correta

O dispositivo destina-se à iluminação interior.

### Finalidade de utilização incorreta

O dispositivo não se destina a utilização com reguladores de luz.

### Montagem

- > A parede onde será instalado o espelho deve ser adequada para o peso do mesmo.
- > O dispositivo apenas pode ser montado com o material de fixação fornecido.
- > A instalação deve ser realizada por duas pessoas.
- > Se a parede de instalação for desnivelada, certifique-se de que o espelho é devidamente encaixado no carril de montagem (ver figura 4).

### Desembaciador

Desligue o desembaciador após a utilização.

### Limpeza e manutenção

- > Depois de arrefecido, limpe o espelho com uma camurça húmida.
- > Seque as extremidades do espelho.
- > Não utilize agentes de limpeza químicos nem agentes decapantes na superfície do espelho.

O aparelho não contém quaisquer componentes que possam ser reparados pelo utilizador. Em caso de defeito, substitua o aparelho.

### Interferência

A remoção da película de proteção do espelho pode resultar em carga eletrostática no mesmo. Esta poderá interferir temporariamente com o funcionamento das teclas táteis.

### Eliminação



Não elimine o aparelho no lixo doméstico. Respeite as disposições nacionais em vigor.

### Classe de eficiência energética

Este produto contém uma fonte de luz da classe de eficiência energética F.

## Dansk

**⚠ ADVARSEL – Læs vejledningen, før montage og betjening påbegyndes! Tilsidesættelse kan medføre elektrisk stød, brande eller kvæstelse. Gem vejledningen og giv den til brugeren efter montagen.**

Montage må kun foretages af faglærte elektrikere. En faglært elektriker er en person med egnet faglig uddannelse, viden og erfaring så han kan forstå og undgå de farer der er ved elektricitet.

Apparatet er ikke beregnet til brug af børn under 8 år og personer med begrænsede fysiske, sensoriske eller mentale evner eller manglende erfaring og viden, med mindre de overvåges af en person som er ansvarlig for deres sikkerhed eller de er blevet instrueret i hvordan apparatet skal benyttes.

Børn skal overvåges for at sikre at de ikke leger med apparatet.

LED-belysningen og spejlvarmen kan blive meget varme.

- > Placer ikke let antændelige genstande ved spejlet. Det er forbundet med brandfare.
- > Berør ikke belysningen. Det er forbundet med fare for forbrænding.

### Elektrisk sikkerhed



Ved tilsidesættelse af følgende punkter er der fare for elektrisk stød:

- > Apparatet må aldrig åbnes eller modificeres.
- > Anvend ikke apparatet, hvis nettilslutningskablet er beskadiget

### Korrekt brug

Apparatet er beregnet til indvendig belysning.

### Ukorrekt brug

Apparatet er ikke beregnet til styring med dæmperkontakt.

### Montering

- > Montagevæggen skal være egnet til spejlets vægt.
- > Apparatet må kun fastgøres med det medfølgende montagemateriale.
- > Montagen skal udføres af to personer.
- > Hvis montagevæggen er ujævn, skal man sikre, at spejlet er monteret korrekt i montageskinnen (se billede 4).

### Spejlvarme

Slå spejlvarmen fra efter brug.

### Rengøring og vedligeholdelse

- > Rengør den afkølede spejloverflade med et fugtigt vaskeskind.
- > Gnid spejlkanterne rene.
- > Brug ikke kemisk rengøringsmiddel eller skuremiddel.

Apparatet indeholder ingen dele som brugeren selv kan reparere. Ved fejl skal apparatet ombyttes.

### Fejl

Ved fjernelse af beskyttelsesfolien fra spejlglasset kan spejloverfladen blive elektrostatisk opladet. Det kan midlertidigt påvirke touch-kontakternes funktion.

### Bortskaffelse



Må ikke bortskaffes sammen med husholdningsaffaldet. Følg de landespecifikke regler.

### Energiklasse

Dette produkt indeholder en lyskilde i energiklasse F.

## Svenska

**⚠ VARNING – Läs bruksanvisningen före montering och användning! Om bruksanvisningen inte beaktas kan följden bli elstötar, bränder eller skador. Spara bruksanvisningen och lämna den till användaren efter monteringen.**

Monteringen får endast utföras av installationselektriker. En installationselektriker är en person med lämplig fackutbildning, kunskap och erfarenhet så att denna känner till och kan undvika de faror som elektricitet medför.

Apparaten är inte avsedd för användning av barn under 8 år och personer med begränsade fysiska, psykiska eller mentala förmågor eller bristande erfarenhet och kunskap om dessa personer inte övervakas av en person som ansvarar för deras säkerhet eller informerar dem om hur apparaten ska användas.

Barn måste övervakas för att kontrollera att de inte leker med apparaten.

LED-belysningen och spegelvärmaren kan bli mycket varma.

- > Lättantändliga föremål får inte monteras på spegeln. Brandrisk.
- > Vidrör inte belysningen. Risk för brännskador.

### Elektrisk säkerhet



Om följande punkter inte beaktas finns risk för elstöt:

- > Öppna och modifiera aldrig apparaten.
- > Använd inte apparaten om nätanslutningskabeln är skadad

### Ändamålsenlig användning

Apparaten är avsedd för belysning av invändiga utrymmen.

### Felaktig användning

Apparaten är inte avsedd för användning med dimmerbrytare.

### Montering

- > Monteringsväggen måste vara lämplig för spegelns vikt.
- > Apparaten får endast fästas med det bifogade monteringsmaterialet.
- > Monteringen måste utföras av två personer.
- > Om monteringsväggen är ojämn ska man se till att spegeln har hängts fast ordentligt i monteringssskenan (se bild 4).

### Spegelement

Stäng av spegelvärmaren efter användning.

### Rengöring och underhåll

- > Rengör spegelytan när den är sval med ett lätt fuktat sämskskinn.
- > Torka spegelkanterna torra.
- > Använd aldrig kemiska rengöringsmedel eller skurmedel.

Apparaten innehåller inga delar som användaren kan reparera. Byt apparaten vid en defekt.

### Fel

När skyddsfolien tas bort från spegelglaset kan spegelytan laddas upp elektrostatiskt. Detta kan tillfälligt påverka touchströmbrytarens funktion.

### Avfallshantering



Får inte slängas i hushållsavfallet. Beakta landspecifika föreskrifter.

### Energiklass

Denna produkt innehåller en ljuskälla i energieffektivitetsklass F.

## Suomi

**!** **VAROITUS – Lue ohje ennen asennuksen ja käytön aloittamista! Huomioimatta jättäminen voi aiheuttaa sähköiskun, tulipalon tai loukkaantumisen. Säilytä ohje ja luovuta se asennuksen jälkeen käyttäjälle.**

Asennuksen saa suorittaa vain sähköalan ammattilainen. Sähköalan ammattilainen on soveltuvan ammattikoulutuksen, tietojen ja kokemuksen omaava henkilö, joiden avulla hän voi tunnistaa ja välttää sähkövirrasta aiheutuvat vaarat.

Laite ei ole tarkoitettu alle 8-vuotiaiden lasten tai henkilöiden, joilla on rajoitetut fyysiset, sensoriset tai henkiset kyvyt, käytettäväksi, paitsi jos turvallisuutta valvotaan vastuussa olevan henkilön toimesta tai he ovat saaneet ohjeet, miten laitetta on käytettävä.

Lapsia pitää valvoa, jotta varmistetaan, että he eivät leiki laitteen kanssa.

LED-valaistus ja peililämmitys voivat kuumentua erittäin paljon.

- > Peilille ei saa sijoittaa mitään helposti syttyviä esineitä. Tulipalovaara.
- > Älä koske valaistukseen. Palovammavaara.

### Sähköinen turvallisuus



Seuraavien kohtien huomioimatta jättäminen voi aiheuttaa sähköiskun vaaran:

- > Älä avaa tai muokkaa laitetta.
- > Älä käytä laitetta verkkoliitäntäjohdon ollessa vaurioitunut

### Määräystenmukainen käyttö

Laite on tarkoitettu sisätilojen valaistukseen.

### Määräystenvastainen käyttö

Laite ei ole tarkoitettu käytettäväksi himmenninkytkimen kanssa.

### Asennus

- > Asennusseinän pitää kestää peilin paino.
- > Laite saadaan kiinnittää vain mukana toimitetuilla asennusmateriaaleilla.
- > Asennuksen pitää tapahtua kahden henkilön toimesta.
- > Asennusseinän ollessa epätasainen on varmistettava, että peili ripustetaan oikein asennuskiskoon (ks. kuva 4).

### Peililämmitys

Kytke peililämmitys käytön jälkeen pois päältä.

### Puhdistus ja huolto

- > Puhdista jäähtynyt peilipinta kostutetulla ikkunasäämiskällä.
- > Pyyhi peilin reunat kuivalla liinalla.
- > Älä käytä mitään kemiallisia puhdistusaineita tai hankaavia aineita.

Laite ei sisällä mitään osia, joita käyttäjä voisi korjata. Vaihda viallinen laite uuteen.

### Häiriö

Peililasin suojakalvon poistamisen yhteydessä voi peilipinta latautua sähköstaattisesti. Se voi väliaikaisesti vaikuttaa kosketuskytkimen toimintaan.

### Hävittäminen



Älä hävitä talousjätteiden mukana. Huomioi maakohtaiset määräykset.

### Energiatehokkuusluokka

Tämä tuote sisältää energiatehokkuusluokan F valonlähteen.

## Eesti

**⚠ HOIATUS – Lugege juhend läbi enne paigaldamist ja kasutamist! Eiramise tagajärjeks võib olla elektrilöök, tulekahju või vigastused. Hoidke juhend käepärast ja andke pärast paigaldamist kasutajale.**

Paigaldada tohivad ainult elektrikud. Elektrik on isik, kellel on piisav erialane kvalifikatsioon, teadmised ja kogemused elektriga seotud ohtude äratundmiseks ja nende vältimiseks.

Seadet ei tohi kasutada alla 8-aastased lapsed ega isikud, kelle füüsilised, sensoorsed või vaimsed võimed on piiratud või kelle kogemused ja teadmised on ebapiisavad; välja arvatud juhul, kui nad kasutavad seadet nende ohutuse eest vastutava isiku järelevalve all või kui nad on saanud sellelt isikult juhised seadme kasutamiseks.

Lapsed peavad olema järelevalve all, et nad ei saaks seadmega mängida.

Lülitage peegli soojendus pärast kasutamist välja.

- > Peegli külge ei tohi panna ühtegi kergesti süttivat eset. Tulekahju oht.
- > Ärge puudutage valgustit. Põletusvigastuste oht.

### Elektriohutus



Alljärgnevate punktide eiramisega kaasneb elektrilöögi oht:

- > Seadet ei tohi mingil juhul avada ega muuta.
- > Seadet ei tohi kasutada kahjustatud toitekaabliga

### Sihtotstarbeline kasutamine

Seade on ette nähtud siseruumide valgustamiseks.

### Sihtotstarbevastane kasutamine

Seadet ei tohi kasutada dimmerlülitiga.

### Paigaldamine

- > Paigaldussein peab suutma taluda peegli massi.
- > Seadme kinnitamiseks tohib kasutada ainult kaasasolevaid paigaldusvahendeid.
- > Paigaldamiseks on vaja kaht inimest.
- > Ebatasasele seinale paigaldamisel tuleb veenduda, et peegel asetatakse paigaldussiinile õigesti (vt joon. 4).

### Peegli soojendus

Lülitage peegli soojendus pärast kasutamist välja.

### Puhastamine ja hooldamine

- > Puhastage jahtunud peeglipinda õrnalt niisutatud seemisnahaga.
- > Hõõruge peegliservad kuivaks.
- > Ärge kasutage keemilisi puhastus- ega küürimisvahendeid.

Seadmel ei ole osi, mida kasutaja saaks parandada. Rikke korral vahetage seade välja.

### Tõrge

Peegliklaasilt kaitsekile eemaldamisel võib peegli pinnale tekkida elektrostaatiline laeng. See võib puutelüliti toimimist ajutiselt mõjutada.

### Jäätmekäitlus



Ärge visake olmejäätmete hulka. Järgige riigisiseseid eeskirju.

### Energiatõhususklass

Antud toode sisaldab F energiatõhususe klassi valgusallikat.

## Lietuvių

**⚠️ ĮSPĖJIMAS – Prieš pradėdami montavimą ir naudodami perskaitykite instrukciją! Nesilaikant gali ištikti elektros smūgis, galima nusideginti ar susižaloti. Išsaugokite instrukciją ir po montavimo perduokite naudotojui.**

Montavimo darbus gali atlikti tik kvalifikuoti elektrikai. Kvalifikuotas elektrikas yra asmuo, su tinkamu specialiu išsilavinimu, žiniomis ir patirtimi, gebantis atpažinti ir išvengti pavojų, galinčių atsirasti dirbant su elektra.

Šis prietaisas neskirtas naudotis vaikams iki 8 metų amžiaus ir asmenims su ribotais fiziniais, psichiniais, sensoriniais arba dvasiniais gebėjimais arba asmenims, kurie neturi pakankamai patirties ir (arba) žinių, jei jų neprižiūri už minėtų asmenų saugą atsakingas prižiūrėtojas ir, jei minėti asmenys nėra instrukuoti, kaip naudotis prietaisu.

Vaikus privalu prižiūrėti siekiant užtikrinti, kad šie nežaistų su įrenginiu.

LED apšvietimas ir veidrodžių šildymas gali labai įkaisti.

- > Jos negalima tvirtinti ant lengvai užsidegančių paviršių ant veidrodžio. Kyla gaisro pavojus.
- > Nelieskite lemputės. Kyla pavojus nudegti.

### Elektros sauga



Nesilaikus instrukcijų toliau kyla elektros smūgio pavojus:

- > Neatidarinkite ir nmodifikuokite prietaiso.
- > Nenaudokite prietaiso su pažeistu laidu

### Naudojimas pagal paskirtį

Prietaisas skirtas apšviesti patalpą.

### Panaudojimas ne pagal paskirtį

Prietaisas nėra skirtas naudoti su pritemdymo reguliatoriumi.

### Montavimas

- > Siena turi būti pakankamai tvirta, kad atlaikytų veidrodžio svorį.
- > Prietaisą galima tvirtinti tik su pateiktomis montavimo detalėmis.
- > Montuoti turi du asmenys.
- > Jeigu prie sienos priglunda nelygiai, būtina įsitikinti, kad veidrodis teisingai įstatytas į tvirtinimo bėgelį (žr. 4 pav.).

### Veidrodžių šildymas

Pasinaudoję veidrodžių šildymą išjunkite.

### Valymas ir priežiūra

- > Atvėsusį veidrodžio paviršių nuvalykite vos vos drėgna šluoste langams valyti.
- > Sausai nuvalykite veidrodžio kraštus.
- > Nenaudokite cheminių valiklių ar indų ploviklių.

Prietaise nėra jokių detalių, kurias gali remontuoti naudotojas. Jei prietaisas pažeistas arba sugedęs, jį pakeiskite.

### Triktis

Nuplėšiant nuo veidrodžio stiklo apsauginę plėvelę gali išsiskirti elektros iškrova, susikaupusi ant paviršiaus. Tai gali paveikti jutiklinio jungiklio valdymą.

### Atliekų šalinimas



Neišmeskite kartu su buitinėmis atliekomis. Laikykitės galiojančių reikalavimų.

### Energijos našumo klasė

Šiame gaminyje yra šviesos šaltinis, kurio energijos vartojimo efektyvumo klasė yra F.

## Latviešu

**⚠ BRĪDINĀJUMS – Izlasiet pamācību pirms uzstādīšanas un lietošanas sākuma! Tās neievērošana var izraisīt strāvas triecienu, apdegumus vai savainojumus. Saglabājiet pamācību un pēc uzstādīšanas nododiet to lietotājam.**

Uzstādīšanu drīkst veikt tikai profesionāli elektriķi. Profesionāls elektriķis ir persona, kam ir atbilstoša profesionālā izglītība, zināšanas un pieredze, kas ļauj šai personai atpazīt riskus, ko var radīt elektrība, un izvairīties no tiem.

Šī ierīce nav paredzēta tam, lai to lietotu bērni, kas jaunāki par 8 gadiem, un personas ar ierobežotām fiziskām, sensorām vai garīgām spējām, vai personas, kurām ir nepietiekama pieredze un zināšanas, izņemot gadījumus, ja tās uzrauga par viņu drošību atbildīgā persona vai šī persona sniedz tām norādījumus par to, kā lietojama šī ierīce.

Bērni jāuzrauga, lai pārliecinātos, ka tie nespēlējas ar šo ierīci.

LED apgaismojuma un spoguļa apsildes elementi var ļoti sakarst.

- > Spogulim nedrīkst tuvināt viegli uzliesmojošus priekšmetus. Aizdeģšanās risks.
- > Neaizskariet lampas. Apdedzināšanās risks.

### Elektrodrošība



Neievērojot tālāk norādītos punktus, pastāv strāvas trieciena risks:

- > Nekādā gadījumā neizjauciet un nepārveidojiet šo ierīci.
- > Neizmantojiet šo ierīci, ja ir bojāts elektrotīkla pieslēguma kabelis

### Pareiza lietošana

Šī ierīce ir paredzēta iekštelpu apgaismošanai.

### Nepareiza lietošana

Šī ierīce nav paredzēta izmantošanai ar reostata (dimmera) slēdzi.

### Montāža

- > Sienai, pie kuras montē spoguļi, jābūt piemērotai, lai noturētu tā svaru.
- > Ierīci drīkst stiprināt tikai ar komplektā piegādātajiem montāžas piederumiem.
- > Montāža jāveic divām personām.
- > Ja montāžas siena ir nelīdzena, jāpārliecinās, ka spoguļis ir pareizi iekārts montāžas sliedē (skat. 4. Attēlu).

### Spoguļa apsilde

Pēc lietošanas izslēdziet spoguļa apsildi.

### Tīrīšana un apkope

- > Atdzisušu spoguļa virsmu tīriet ar viegli samitrinātu logu tīrāmo zamšādas lupatiņu.
- > Spoguļa malas noslaukiet ar sausu drānu.
- > Neizmantojot ķīmiskus tīrīšanas līdzekļus vai abrazīvas tīrīšanas pastas!

Ierīcē nav lietotājam remontējamu daļu. Bojājuma gadījumā nomainiet ierīci.

### Bojājumi

Noņemot no spoguļa stikla aizsargplēvi, spoguļa virsma var elektrostatiski uzlādēties. Tas uz laiku var ietekmēt skārienjutīgā slēdža darbību.

### Utilizācija



Neizmetiet to sadzīves atkritumos. Ievērojiet attiecīgajā valstī spēkā esošos noteikumus.

### Energoefektivitātes klase

Šim izstrādājumam ir gaismas avots ar enerģijas efektivitātes klasi F.



## Polski

**⚠ OSTRZEŻENIE – Przed przystąpieniem do montażu i obsługi zapoznać się z instrukcją! Nieprzestrzeganie jej treści może doprowadzić do porażenia prądem elektrycznym, pożaru lub obrażeń ciała. Instrukcje zachować, a po zakończeniu montażu przekazać użytkownikowi.**

Montaż może być przeprowadzany wyłącznie przez wykwalifikowanych elektryków. Wykwalifikowany elektryk to osoba posiadająca specjalistyczne wykształcenie, wiedzę i doświadczenie, dzięki czemu potrafi rozpoznawać zagrożenia, których źródłem może być elektryczność, i ich unikać.

Urządzenie nie może być używane przez dzieci w wieku poniżej 8 lat i osoby o ograniczonych zdolnościach fizycznych, czuciowych lub umysłowych lub z brakiem doświadczenia i wiedzy, chyba że będą nadzorowane przez osobę odpowiedzialną za ich bezpieczeństwo lub zostaną przez nią poinstruowane w zakresie korzystania z urządzenia.

Dzieci muszą być nadzorowane, aby nie wykorzystywały urządzenia do zabawy.

Oświetlenie LED i ogrzewanie lustra mogą być bardzo gorące.

- > Przy lustrze nie wolno umieszczać łatwopalnych przedmiotów. Istnieje ryzyko wybuchu pożaru.
- > Nie dotykać oświetlenia. Istnieje niebezpieczeństwo poparzenia.

### Bezpieczeństwo elektryczne



W przypadku nieprzestrzegania następujących punktów istnieje ryzyko porażenia prądem elektrycznym:

- > Pod żadnym pozorem nie otwierać ani nie przerabiać urządzenia.
- > Nie używać urządzenia z uszkodzonym kablem sieciowym

### Użytkowanie zgodnie z przeznaczeniem

Urządzenie jest przeznaczone do oświetlania wnętrz.

### Użytkowanie niezgodnie z przeznaczeniem

Urządzenie nie jest przeznaczone do współpracy ze ściemniaczem.

### Montaż

- > Ściana montażowa musi być odpowiednia do masy lustra.
- > Urządzenie wolno mocować wyłącznie przy pomocy dołączonych materiałów montażowych.
- > Do montażu niezbędne są dwie osoby.
- > W przypadku nierównej ściany montażowej należy upewnić się, że lustro jest prawidłowo zawieszane w szynie montażowej (patrz rys. 4).

### Ogrzewanie lustra

Po użyciu należy wyłączać ogrzewanie lustra.

### Czyszczenie i konserwacja

- > Schłodzoną powierzchnię lustra czyścić zwilżoną irchą.
- > Brzegi lustra wytrzeć do sucha.
- > Nie stosować środków chemicznych do czyszczenia ani środków ściernych.

Urządzenie nie zawiera części, które mogą być naprawiane przez użytkownika. W razie awarii wymienić urządzenie na nowe.

### Usterka

Podczas zdejmowania folii ochronnej z tafli lustrzanej powierzchnia lustra może się elektryzować. Może to doprowadzić do przejściowego pogorszenia sprawności przełącznika dotykowego.

### Utylizacja



Nie wyrzucać razem z odpadami z gospodarstw domowych. Przestrzegać przepisów obowiązujących w kraju użytkowania.

### Klasa efektywności energetycznej

Ten produkt zawiera źródło światła o klasie efektywności energetycznej F.

## Čeština

**⚠ VAROVÁNÍ – Před montáží a používáním si přečtěte pokyny! Nedodržení pokynů může vést k zásahu elektrickým proudem, požáru nebo poranění. Pokyny si uložte a po montáži zařízení je předejte uživatelům.**

Montáž smí provádět pouze kvalifikovaný elektrikář. Kvalifikovaným elektrikářem je osoba s odpovídajícím elektrotechnickým vzděláním a kvalifikací, schopná rozpoznat a eliminovat nebezpečí způsobená elektřinou.

Toto zařízení není určeno k používání dětmi mladšími 8 let a osobami s omezenými fyzickými, sensorickými nebo mentálními schopnostmi nebo s nedostatkem zkušeností a znalostí, pokud nejsou pod dohledem odpovědné osoby nebo jim nebyly dány pokyny k používání zařízení.

Děti je nutné kontrolovat, aby si se zařízením nehrály.

LED osvětlení a vyhřívání zrcadla se mohou velmi zahřívat.

- > Na zrcadlo neumísťujte snadno hořlavé předměty. Nebezpečí požáru.
- > Nedotýkejte se světel. Nebezpečí popálení.

### Elektrická bezpečnost



Nedodržení těchto bodů představuje riziko úrazu elektrickým proudem:

- > Nikdy neotevírejte ani neupravujte zařízení.
- > Nepoužívejte zařízení s poškozeným napájecím kabelem.

### Správný účel použití

Zařízení je určeno k osvětlení v místnosti.

### Nesprávný účel použití

Zařízení není určeno k použití se stmívačem.

### Montáž

- > Stěna, na kterou bude zrcadlo připevněno, musí mít dostatečnou nosnost s ohledem na hmotnost zrcadla.
- > Zařízení smí být namontováno pouze pomocí dodaného montážního materiálu.
- > Montáž musí provádět dva pracovníci.
- > V případě nerovné stěny zkontrolujte, zda je zrcadlo správně zavěšeno do montážní lišty (viz obrázek 4).

### Odmližovač

Po použití odmlžovač vypněte.

### Čištění a údržba

- > Po vychladnutí očistěte zrcadlo vlhkou semišovou kůží.
- > Osušte hrany zrcadla.
- > Nepoužívejte chemické čističe ani čisticí prostředky.

Zařízení neobsahuje žádné součásti, které může uživatel sám opravit. V případě poruchy vyměňte zařízení.

### Rušení

Sejmutí ochranné fólie ze skla zrcadla může způsobit vznik elektrostatických výbojů na ploše zrcadla. To může občas rušit funkce dotykových tlačítek.

### Likvidace



Nevyhazujte zařízení do domovního odpadu. Zohledněte nařízení platná v odpovídající zemi.

### Třída energetické účinnosti

Tento produkt obsahuje světelný zdroj třídy energetické účinnosti F.

## Slovenčina

**⚠ VÝSTRAHA – Pred začiatkom montáže a obsluhy si prečítajte návod! Nedodržovanie môže viesť k elektrickému zásahu, požiarom alebo zraneniu. Uchovajte si návod a po montáži ho odovzdajte používateľovi.**

Montáž môžu vykonávať len odborní elektrikári. Odborný elektrikár je osoba s vhodným odborným vzdelaním, vedomosťami a skúsenosťami. Dokáže rozpoznať nebezpečenstvá, ktoré môžu mať pôvod v elektrine, a predchádzať im.

Prístroj nie je určený na používanie deťmi mladšími ako 8 rokov a osobami s obmedzenými fyzickým, zmyslovými alebo duševnými schopnosťami alebo osobami s nedostatočnou skúsenosťou a poznaním. Tieto osoby môžu prístroj používať, iba ak na ich bezpečnosť dohliada zodpovedná osoba alebo pokiaľ im dá inštrukcie, ako sa prístroj používa.

Na deti je potrebné dávať pozor, aby sa zabezpečilo, že sa s prístrojom nebudú hrať.

Osvetlenie LED a vyhrievanie zrkadla môže byť veľmi horúce.

- > Na zrkadlo sa nesmú pripevňovať žiadne ľahko zápalné predmety. Hrozí nebezpečenstvo požiaru.
- > Nedotýkajte sa osvetlenia. Hrozí nebezpečenstvo popálenia.

### Elektrická bezpečnosť



Pri nedodržovaní nasledujúcich bodov hrozí nebezpečenstvo elektrického zásahu:

- > Prístroj nikdy neotvárajte ani neupravujte.
- > Nepoužívajte prístroj s poškodeným káblom sieťovej prípojky

### Použitie v súlade s predpísaným účelom

Prístroj je určený na osvetlenie interiérov.

### Použitie v rozpore s predpísaným účelom

Prístroj nie je určený na prevádzku s tónovacím spínačom.

### Montáž

- > Montážna stena musí byť vhodná pre hmotnosť zrkadla.
- > Prístroj sa smie upevňovať len pomocou dodaného montážneho materiálu.
- > Montáž musia vykonávať dve osoby.
- > V prípade nerovnej montážnej steny zabezpečte, aby bolo zrkadlo správne zavesené do montážnej lišty (pozri obr. 4).

### Ohrev zrkadla

Po použití ohrev zrkadla vypnite.

### Čistenie a údržba

- > Vychladený povrch zrkadla vyčistite navlhčenou kožou na čistenie zrkadiel.
- > Hrany zrkadla utrite dosucha.
- > Nepoužívajte žiadne chemické čističe ani brúsiace prostriedky.

Prístroj neobsahuje žiadne diely určené na opravu používateľom. Pri poškodení vymeňte prístroj.

### Porucha

Pri odstraňovaní ochrannnej fólie zo skla zrkadla môže dôjsť k elektrostatickému nabitíu povrchu zrkadla. To môže dočasne poškodiť funkciu dotykového spínača.

### Likvidácia



Nelikvidujte v rámci domového odpadu. Dodržiavajte predpisy špecifické pre danú krajinu.

### Trieda energetickej účinnosti

Tento výrobok obsahuje svetelný zdroj triedy energetickej účinnosti F.

## Magyar

**⚠ FIGYELMEZTETÉS – Szerelés és kezelés megkezdése előtt olvassa el az útmutatót! Ennek figyelmen kívül hagyása áramütést, tüzet vagy sérülést okozhat. Őrizze meg az útmutatót, és szerelés után adja át a felhasználónak.**

A szerelést csak villanszerelő szakember végezheti el. A villanszerelő szakember olyan személy, aki megfelelő szakmai képesítéssel, ismeretekkel és tapasztalatokkal rendelkezik, így képes a villamosság jelentette veszélyek felismerésére és elkerülésére.

A készülék nem alkalmas 8 éven aluli gyermekek, illetve korlátozott fizikai, érzékszervi vagy szellemi képességű vagy hiányos tapasztalatokkal és tudással rendelkező személyek általi használatra, kivéve, ha a biztonságukért felelős személy felügyelete alatt állnak, vagy tőle a készülék használatára vonatkozó utasításokat kaptak.

Ne hagyja a gyermekeket felügyelet nélkül, hogy ne játsszanak a készülékkel.

A LED világítás és a tükörfűtés felforrósodhat.

- > Tilos gyúlékony tárgyakat a tükörré helyezni. Tűzveszély.
- > Ne érintse meg a világítást. Égési sérülés veszélye.

### Elektromos biztonság



Az alábbi pontok figyelmen kívül hagyása esetén áramütés veszélye fenyeget:

- > Soha ne nyissa fel és ne módosítsa a készüléket.
- > Ne használja a készüléket sérült hálózati csatlakozókábellel

### Rendeltetészerű használat

A készülék beltéri világításra használható.

### Rendeltetésellenes használat

A készülék nem alkalmas dimmelő kapcsolóval együtt történő használatra.

### Szerelés

- > A szerelőfalnak alkalmasnak kell lennie a tükör tömegéhez.
- > A készüléket csak a hozzá mellékelt szerelési anyaggal szabad rögzíteni.
- > A szerelést két személynek kell elvégeznie.
- > Ha egyetlen a szerelőfal, akkor ügyeljen arra, hogy a tükör helyesen legyen beakasztva a szerelősínbe (lásd a 4. képet).

### Tükörfűtés

Használat után kapcsolja ki a tükörfűtést.

### Tisztítás és karbantartás

- > A lehűlt tükörfelületet épp hogy csak nedves ablaktörő bőrrel tisztítsa meg.
- > A tükör éleit törölje szárazra.
- > Ne használjon vegyi tisztítót vagy súrolót.

A készülék nem tartalmaz a felhasználó által javítható alkatrészeket. Meghibásodás előtt cserélje ki a készüléket.

### üzemzavar

A tükörüvegen lévő védőfólia eltávolításakor a tükörfelület elektrosztatikusan feltöltődhet. Ez átmenetileg akadályozhatja az érintőkapcsoló működését.

### Ártalmatlanítás



Ne dobja a háztartási szemétbe. Vegye figyelembe az adott országban érvényes előírásokat.

### Energiahatékonysági osztály

Ez a termék F energiahatékonysági osztályba tartozó fényforrást tartalmaz.

## Slovenščina

**⚠ OPOZORILO – Pred začetkom montaže in uporabe preberite navodila! V nasprotnem primeru lahko pride do električnega udara, požara ali poškodb. Shranite navodila in jih po montaži predajte uporabniku.**

Montažo lahko izvedejo samo kvalificirani električarji. Kvalificiran električar je oseba z ustreznim tehničnim usposabljanjem, znanjem in izkušnjami, da lahko identificira in se izogne nevarnostim zaradi električne energije.

Naprava ni namenjena otrokom, mlajšim od 8 let, in osebam z omejenimi fizičnimi, senzoričnimi ali duševnimi sposobnostmi ali pomanjkanjem izkušenj in znanja, razen če jih nadzoruje ali o uporabi naprave pouči oseba, ki je odgovorna za njihovo varnost.

Otroke je treba nadzorovati, da je zagotovljeno, da se ne igrajo z napravo.

LED-osvetlitev in ogrevanje ogledala se lahko zelo segrejeta.

- > Na ogledalo ne postavljajte lahko vnetljivih predmetov. Obstaja nevarnost požara.
- > Ne dotikajte se osvetlitve. Obstaja nevarnost opeklin.

### Električna varnost



V primeru neupoštevanja naslednjih točk obstaja nevarnost električnega udara:

- > Nikoli ne odpirajte in spreminjajte naprave.
- > Naprave ne uporabljajte s poškodovanim omrežnim priključnim kablom.

### Namenska uporaba

Naprava je namenjena osvetlitvi notranjih prostorov.

### Nenamenska uporaba

Naprava ni namenjena za delovanje s stikalom za zatemnitev.

### montaža

- > Montažna stena mora biti primerna za težo ogledala.
- > Napravo lahko pritrdite le s priloženim montažnim materialom.
- > Montažo morata izvesti dve osebi.
- > Če montažna stena ni ravna, mora biti ogledalo pravilno vstavljeno v tirnico za montažo (gl. sliko 4).

### Ogrevanje ogledala

Po uporabi izklopite ogrevanje ogledala.

### Čiščenje in vzdrževanje

- > Ohlajeno površino ogledala očistite z vlažnim usnjem za okna.
- > Robove ogledala obrišite do suhega.
- > Ne uporabljajte kemičnih čistilnih sredstev ali sredstev za poliranje.

Naprava ne vsebuje delov, ki jih lahko popravi uporabnik. V primeru okvare zamenjajte napravo.

### motnja

Po odstranitvi zaščitne folije s stekla ogledala se lahko površina zrcala elektrostaticno naelektri. To lahko začasno vpliva na delovanje stikal na dotik.

### Odstranitev



Ne odstranite med gospodinjske odpadke. Upoštevajte državne predpise.

### Razred energijske učinkovitosti

Ta izdelek vsebuje svetlobni vir z razredom energijske učinkovitosti F.

## Hrvatski

**⚠ UPOZORENJE – Prije početka montaže i rukovanja pročitajte upute! Nepridržavanje uputa može dovesti do strujnog udara, požara ili ozljeda. Sačuvajte upute i nakon montaže ih predajte korisniku.**

Montažu smiju obavljati samo stručnjaci za elektriku. Stručnjak za elektriku osoba je s odgovarajućim stručnim obrazovanjem, znanjem i iskustvom koja može prepoznati i izbjeći moguće opasnosti elektriciteta.

Uređaj nije namijenjen djeci mlađoj od 8 godina ni osobama s ograničenim tjelesnim, osjetilnim ili duševnim sposobnostima ili bez iskustva i znanja, osim kad su pod nadzorom osobe zadužene za njihovu sigurnost ili ih je ista uputila u služenje uređajem.

Djeca moraju biti pod nadzorom kako bi bilo zajamčeno da se ne igraju uređajem.

LED rasvjeta i grijanje zrcala mogu postati jako vrući.

- > Na zrcalo ne nanosite lako zapaljive predmete. Postoji opasnost od požara.
- > Ne dirajte rasvjetu. Postoji opasnost od opekline.

### Električna sigurnost



U slučaju nepoštivanja sljedećih točaka postoji opasnost od strujnog udara:

- > Nikad ne otvarajte uređaj niti vršite preinake na njemu.
- > Ne upotrebljavajte uređaj ako je mrežni priključni kabel oštećen

### Namjenska uporaba

Uređaj je namijenjen osvjetljenju zatvorenih prostorija.

### Nenamjenska uporaba

Uređaj nije namijenjen radu s regulatorom svjetlosti.

### Montaža

- > Zid za montažu mora biti primjeren za težinu zrcala.
- > Uređaj se smije pričvrstiti samo isporučenim montažnim materijalom.
- > Montažu moraju obaviti dvije osobe.
- > Kada je zid za montažu neravan, zrcalo treba ispravno pričvrstiti za montažnu vodilicu (vidi 4. sliku).

### Grijanje zrcala

Isključite grijanje zrcala nakon upotrebe.

### Čišćenje i održavanje

- > Očistite ohlađenu površinu zrcala blago navlaženom semiš-kožom.
- > Osušite rubove zrcala trljanjem.
- > Ne upotrebljavajte kemijska sredstva za čišćenje ili abrazivna sredstva.

Uređaj ne sadrži dijelove koje korisnik treba popravljati. U slučaju kvara zamijenite uređaj.

### Smetnja

Pri uklanjanju zaštitne folije sa stakla zrcala može doći do elektrostatičkog nabijanja površine zrcala. To može privremeno ograničiti funkciju prekidača na dodir.

### Odlaganje u otpad



Ne odlažite u kućni otpad. Pridržavajte se lokalnih propisa.

### Klasa energetske učinkovitosti

Ovaj proizvod sadržava izvor svjetlosti razreda energetske učinkovitosti F.

## Srpski

**⚠ UPOZORENJE – Pre početka montaže i rukovanja pročitati uputstvo! Nepoštovanje može dovesti do strujnog udara, požara ili povreda. Sačuvati uputstvo i nakon montaže predati korisniku.**

Montažu smeju da obavljaju samo električari. Kvalifikovani električar je osoba sa odgovarajućim stručnim obrazovanjem, znanjem i iskustvom, tako da može da prepozna i izbjegne opasnosti usled električne energije.

Uređaj nije predviđen za upotrebu od strane dece ispod 8 godina i osoba sa ograničenim fizičkim, senzornim ili mentalnim sposobnostima, ili sa nedostatkom iskustva i znanja, osim ako nisu pod nadzorom osobe koja je zadužena za njihovu bezbednost ili od nje dobijaju uputstva kako treba koristiti uređaj.

Deca moraju biti pod nadzorom, kako bi se osiguralo da se ne igraju sa uređajem.

LED osvetljenje i grejanje za ogledalo mogu postati veoma vrući.

- > Na ogledalo se ne smeju postavljati lako zapaljivi predmeti. Postoji opasnost od požara.
- > Ne dodirivati osvetljenje. Postoji opasnost od opekotina.

### Električna bezbednost



U slučaju zanemarivanja sledećih tačaka postoji opasnost od strujnog udara:

- > Uređaj ne otvarati ili modifikovati.
- > Ne koristiti uređaj sa oštećenim priključnim kablom

### Namenska upotreba

Uređaj je predviđen za osvetljenje zatvorenih prostorija.

### Nenamenska upotreba

Uređaj nije namenjen za rad sa prekidačem sa dimerom.

### Montaža

- > Zid na koji se vrši montaža mora biti pogodan za težinu ogledala.
- > Uređaj se sme fiksirati samo pomoću isporučenog montažnog materijala.
- > Montažu moraju da obavljaju dve osobe.
- > U slučaju neravnog zida na koji se vrši montaža mora se osigurati da ogledalo bude pravilno okačeno u montažnu šinu (vidi sl. 4).

### Grejanje za ogledalo

Nakon upotrebe isključite grejanje za ogledalo.

### Čišćenje i održavanje

- > Ohlađenu površinu ogledala čistiti blago navlaženom krpom za prozore.
- > Ivce ogledala osušiti krpom.
- > Ne koristiti hemijska ili abrazivna sredstva za čišćenje.

Uređaj ne sadrži delove koje bi korisnik mogao da popravi. U slučaju neispravnosti zameniti uređaj.

### Smetnja

Prilikom uklanjanja zaštitne folije sa stakla ogledala, površina ogledala se može naelektrisati elektrostatičkim elektricitetom. To može privremeno imati negativan uticaj na funkciju dodirnog prekidača.

### Odlaganje na otpad



Ne odlagati sa kućnim otpadom. Voditi računa o specifičnim propisima zemlje.

### Klasa energetske efikasnosti

Proizvod sadrži izvor svetlosti čija je klasa energetske efikasnosti F.

## Română

**⚠️ AVERTISMENT – Citiți instrucțiunile înainte de instalare și utilizare! Nerespectarea instrucțiunilor poate conduce la electrocutare, incendii sau răni. Păstrați instrucțiunile și oferiți-le utilizatorului după instalare.**

Instalarea trebuie efectuată doar de către un electrician calificat. Un electrician calificat este o persoană cu instruirea profesională adecvată, cunoștințele și experiența necesare pentru a recunoaște pericolele legate de electricitate și a le evita.

Acest aparat nu este destinat utilizării de către copii mai mici de 8 ani și de către persoane cu capacități reduse fizice, senzoriale sau intelectuale sau lipsite de experiență sau cunoștințe, cu excepția cazului în care acestea sunt supravegheate de o persoană care este responsabilă de siguranța lor sau care a beneficiat de instructaj privind utilizarea dispozitivului.

Copiii trebuie supravegheați pentru a se asigura faptul că aceștia nu se joacă cu dispozitivul.

Luminile cu LED și încălzirea oglinzilor se pot înfierbânta foarte puternic.

- > Nu așezați articole ușor inflamabile pe oglindă. Pericol de incendiu.
- > Nu atingeți corpurile de iluminat. Pericol de arsuri.

### Siguranța electrică



Neglijarea următoarelor puncte generează risc de electrocutare:

- > Nu desfaceți și nu modificați aparatul.
- > Nu utilizați aparatul cu un cablu de conexiune la rețea deteriorat.

### Utilizarea în scopul corect

Dispozitivul este conceput pentru iluminatul interior.

### Utilizarea în scop greșit

Dispozitivul nu este conceput pentru utilizarea cu variator de intensitate luminoasă/întrerupător.

### Instalare

- > Peretele pe care va fi montată oglinda trebuie să fie potrivit pentru a susține greutatea acesteia.
- > Dispozitivul poate fi montat doar cu materialul de montaj furnizat.
- > Instalarea trebuie efectuată de două persoane.
- > Dacă peretele de montare este denivelat, asigurați-vă că oglinda este agățată corect în șina de montare (a se vedea figura 4).

### Dispozitiv de dezaburire

Opriiți dispozitivul de dezaburire după utilizare.

### Curățare și întreținere

- > După ce se răcește, ștergeți suprafața oglinzii cu o piele de căprioară umedă.
- > Uscați canturile oglinzii.
- > Nu utilizați agenți chimici de curățare sau agenți de curățare abrazivi.

Aparatul nu conține componente care pot fi reparate de utilizator. În cazul apariției defecțiunilor, înlocuiți aparatul.

### Interferență

Desprinderea filmului protector de pe sticla oglinzii poate provoca încărcarea electrostatică a suprafeței oglinzii. Acest lucru poate afecta temporar funcționarea comenzilor tactile.

### Eliminare



Nu aruncați aparatul la containerele pentru deșeuri menajere. Vă rugăm să respectați legislația locală specifică.

### Clasa de economisire a energiei

Acest produs conține o sursă de lumină din clasa de eficiență energetică F.



## Български

**⚠ ПРЕДУПРЕЖДЕНИЕ – Преди да започнете монтажа и експлоатацията, прочетете инструкциите! Неспазването им може да доведе до токов удар, пожар или нараняване. Съхранявайте инструкциите и ги предайте на потребителя след монтажа.**

Монтажът може да бъде извършван само от електротехници. Електротехник е човек, притежаващ подходящо професионално обучение, знания и опит, въз основа на които да установи и избегне опасностите, които могат да възникнат от електричеството.

Устройството не е предназначено за употреба от деца на възраст под 8 години и лица с ограничени физически, сетивни или психически способности или липса на опит и знания, освен ако не са под наблюдение от лице отговорно за тяхната безопасност или инструктирани от това лице, как да се използва устройството.

Децата трябва да бъдат наблюдавани, за да се гарантира, че не си играят с устройството.

LED осветлението и нагряването на огледалото могат да се нагорещят.

- > Не поставяйте леснозапалими предмети върху огледалото. Съществува опасност от пожар.
- > Не докосвайте осветлението. Съществува опасност от изгаряне.

### Електрическа безопасност



Ако не се спазват следните точки, съществува риск от токов удар:

- > Никога не отваряйте или модифицирайте устройството.
- > Не използвайте устройството с повреден захранващ кабел.

### Употреба по предназначение

Устройството е предназначено за осветление на закрити помещения.

### Използване в противоречие с предназначението

Устройството не е предназначено за употреба с димер.

### Монтаж

- > Стената, върху която ще монтирате, трябва да е подходяща за теглото на огледалото.
- > Закрепвайте устройството само с предоставените материали за монтаж.
- > Монтажът трябва да се извърши от две лица.
- > Ако монтажната повърхност е неравна, уверете се, че огледалото е монтирано правилно в монтажната шина (виж Фигура 4).

### Отопление на огледалото

След употреба изключвайте отоплението на огледалото.

### Почистване и поддръжка

- > Почиствайте охладената огледална повърхност с влажна гюдерия.
- > Избършете ръбовете на огледалото до сухо.
- > Не използвайте химически почистващи препарати, абразиви или течности.

Устройството няма части, които потребителят би могъл да ремонтира. В случай на дефект, сменете устройството.

### Неизправност

Когато защитното фолио се отстранява от стъклото на огледалото, повърхността на огледалото може да бъде електростатично заредена. Това може временно да повлияе на функцията на бутона за включване с докосване.

### Събиране на отпадъците



Не изхвърляйте с битовите отпадъци. Спазвайте местните разпоредби.

### Енергийна ефективност

Този продукт съдържа източник на светлина с клас на енергийна ефективност F.

## Русский

**⚠ ПРЕДУПРЕЖДЕНИЕ –** Перед началом монтажа и эксплуатации внимательно прочтите эту инструкцию! Несоблюдение требований этой инструкции может привести к поражению электрическим током, пожару или телесным повреждениям. Сохраняйте эту инструкцию и после монтажа передайте ее пользователю прибора.

Монтаж может производиться только квалифицированным специалистом-электриком. Специалист-электрик - это человек с подходящим специальным образованием, знаниями и опытом, благодаря чему он может уверенно распознавать опасности, которые могут исходить от электрооборудования.

Прибор не предназначен для использования детьми до 8 лет и лицами с ограниченными физическими, сенсорными или умственными способностями или с недостаточными знаниями и опытом за исключением тех случаев, когда они находятся под надзором компетентного лица, отвечающего за их безопасность, и получают от него указания о том, как необходимо пользоваться этим прибором.

Необходимо всегда следить за поведением детей, чтобы убедиться в том, что они не играют с этим прибором.

Светодиодное освещение и обогрев зеркала могут сильно нагреваться.

- > На зеркале нельзя размещать легко воспламеняющиеся предметы. Существует опасность возникновения пожара.
- > Не прикасайтесь к освещению. Существует опасность получения ожогов.

### Электрическая безопасность



При несоблюдении следующих пунктов существует опасность поражения электрическим током:

- > Никогда не открывайте прибор и не вносите изменений в его конструкцию.
- > Не используйте прибор с поврежденным сетевым кабелем

### Применение согласно предписанию

Прибор предназначен для освещения внутренних помещений.

### Применение не по назначению

Прибор не предназначен для эксплуатации с выключателем-регулятором света (диммером).

### Монтаж

- > Стена, на которой производится монтаж, должна выдерживать вес зеркала.
- > Прибор может крепиться только с помощью монтажного материала, входящего в объем поставки.
- > Монтаж должен производиться силами двух человек.
- > При неровной монтажной стене необходимо убедиться в том, что зеркало правильно навешено на монтажную шину (см. рисунок 4).

### Подогрев зеркала

Выключайте подогрев зеркала после использования.

### Очистка и техническое обслуживание

- > Охлажденную поверхность следует очищать с помощью слегка увлажненной замшевой салфетки для протирки оконных стекол.
- > Кромки зеркала необходимо протирать сухой тряпкой.
- > Нельзя использовать химические очистители или абразивные средства.

Прибор не содержит деталей, которые могут ремонтироваться пользователем. При наличии дефекта необходимо заменить прибор.

### Неисправность

При удалении защитной пленки с зеркального стекла на поверхности зеркала может накапливаться электростатический заряд. Это может временно нарушить работу сенсорного выключателя.

### Утилизация



Не утилизируйте прибор вместе с бытовым мусором. Соблюдайте действующие национальные инструкции.

### Класс энергоэффективности

Этот продукт содержит источник света класса энергоэффективности F.

## Українська

**⚠ ПОПЕРЕДЖЕННЯ – Прочитайте інструкцію, перш ніж встановлювати пристрій чи користуватися ним! Через ігнорування вказівок можливі такі наслідки, як ураження струмом, пожежа й отримання травм. Збережіть інструкцію. Після встановлення пристрою передайте її користувачу.**

Монтаж повинен здійснювати кваліфікований електрик. Кваліфікований електрик – це особа з відповідною спеціальною освітою, знаннями й досвідом, що дозволяють їй розпізнавати небезпеки, пов'язані з електричною енергією, та уникати їх.

Пристрій не призначений для використання дітьми до 8 років, а також особами з обмеженими фізичними, сенсорними чи інтелектуальними можливостями, з недостатнім рівнем досвіду або знань. Однак це можливо, якщо така особа перебуває під наглядом людини, відповідальної за її безпеку, чи отримала від неї вказівки щодо користування пристроєм.

Не залишайте дітей без нагляду, щоб бути впевненими, що вони не граються з пристроєм.

Світлодіодна підсвітка та обігрів дзеркала можуть сильно нагріватись.

- > Не можна вішати легкозаймисті предмети на дзеркало. Небезпека пожежі.
- > Не торкайтеся елементів підсвічування. Небезпека отримання опіків.

### Правила безпеки



Нехтуючи наведеними нижче вказівками, ви наражаєтесь на небезпеку ураження струмом:

- > Ніколи не відкривайте корпус пристрою та не модифікуйте його.
- > Не використовуйте пристрій, якщо з'єднувальний кабель пошкоджений

### Використання за призначенням

Пристрій призначений для освітлення приміщень.

### Використання не за призначенням

Пристрій не призначений для використання з регулятором яскравості.

### Встановлення

- > Стіна, на якій здійснюється монтаж, повинна витримувати вагу дзеркала.
- > Для закріплення пристрою слід використовувати матеріали для монтажу, що входять у комплект.
- > Монтувати пристрій слід удвох.
- > Якщо стіна, на якій здійснюється монтаж, нерівна, слід переконатися, що дзеркало правильно зачеплено за напрямну для монтажу (див. мал. 4).

### Нагрівач дзеркала

Вимикайте нагрівач дзеркала після використання.

### Очищення й технічне обслуговування

- > Очищайте поверхню дзеркала після охолодження замшею для віконного скла, побризканою водою.
- > Витирайте краї дзеркала насухо.
- > Не застосовуйте хімічні засоби для очищення чи абразивні допоміжні засоби.

Пристрій немає компонентів, які користувач може відремонтувати самотужки. У разі виявлення дефекту пристрій слід замінити.

### Несправність

Коли ви знімаєте захисну плівку з дзеркала, на його поверхні може утворитися електростатичний заряд. Це може тимчасово порушити роботу сенсорних вимикачів.

### Утилізація



Не утилізуйте пристрій разом із побутовими відходами. Дотримуйтеся приписів, чинних у вашій країні.

### Клас енергоефективності

Цей виріб містить джерело світла класу енергоефективності F.

## Türkçe

**⚠ UYARI – Montaj ve işletimden önce talimatları okuyun! Talimatlara uyulmadığı takdirde elektrik çarpması, yangın veya yaralanma meydana gelebilir. Talimatları saklayın ve montajdan sonra kullanıcıya verin.**

Montaj sadece eğitimli elektrikçiler tarafından yapılabilir. Eğitimli elektrikçi, aldığı profesyonel eğitim, bilgisi ve deneyimiyle, elektrikten kaynaklanabilecek tehlikeleri bilen ve bunları önleyen kişidir.

Bu cihazı 8 yaşından küçük çocuklar ile fiziksel, duyuşal veya zihinsel kapasitesi sınırlı olan veya yeterli deneyimi ve bilgisi bulunmayan kişiler, güvenlikten sorumlu olan veya cihazın kullanım talimatlarını bilen bir kişinin gözetiminde olmaksızın, kullanmamalıdır.

Çocukların cihazla oynamamalarına dikkat edilmelidir.

LED aydınlatma ve ayna ısıtıcısı aşırı ısınabilir.

- > Aynaya kolay yanabilir eşya koymayın. Yangın riski.
- > Işıklara dokunmayın. Yanma riski.

### Elektrik güvenliği



Aşağıdaki noktaların ihmal edilmesi elektrik çarpma riski doğurur:

- > Cihazı kesinlikle açmayın veya üzerinde değişiklik yapmayın.
- > Cihazı hasarlı şebeke bağlantı kablosuyla kullanmayın.

### Doğru amaçla kullanım

Cihaz iç mekanları aydınlatmak için kullanılır.

### Yanlış amaçla kullanım

Cihaz karartma ayarlı anahtarla kullanmaya uygun değildir.

### Montaj

- > Aynanın monte edileceği duvar aynanın ağırlığına uygun olmalıdır.
- > Cihaz sadece verilen montaj malzemesiyle takılabilir.
- > Montajı iki kişi yapmalıdır.
- > Montaj duvarı düz değilse aynanın montaj rayına doğru takıldığından emin olun (bkz. şekil 4).

### Buğu giderici

Buğu gidericiyi kullandıktan sonra kapatın.

### Temizlik ve bakım

- > Soğuduktan sonra ayna yüzeyini nemli bir güderiyle silin.
- > Aynanın kenarlarını kurulayın.
- > Kimyasal temizleyici veya ovma maddesi kullanmayın.

Cihazda kullanıcının onarabileceği hiçbir parça yoktur. Arıza olması halinde cihazı değiştirin.

### Enterferans

Aynanın camından koruyucu film tabakasının çıkartılması ayna yüzeyinde elektrostatik yüklenmeye yol açabilir. Bu da dokunmatik tuşların işlevini geçici olarak etkileyebilir.

### İmha



Cihazı evsel atıklarla birlikte atmayın. Lütfen ülkeye özel yönetmelikleri dikkate alın.

### Enerji verimliliği sınıfı

Bu ürün, enerji verimliliği sınıfı F olan bir ışık kaynağı içermektedir.

## Ελληνικά

**⚠️ ΠΡΟΕΙΔΟΠΟΙΗΣΗ – Διαβάστε τις οδηγίες πριν τη συναρμολόγηση και τον χειρισμό! Η μη τήρηση των οδηγιών μπορεί να οδηγήσει σε ηλεκτροπληξία, πυρκαγιά ή τραυματισμό. Φυλάξτε τις οδηγίες και μετά τη συναρμολόγηση παραδώστε τις στον χρήστη.**

Η συναρμολόγηση πραγματοποιείται μόνο από ηλεκτρολογικό προσωπικό. Ηλεκτρολογικό προσωπικό είναι άτομα με κατάλληλη τεχνική κατάρτιση, γνώσεις και εμπειρία, ώστε να αναγνωρίζουν τους κινδύνους που σχετίζονται με τον ηλεκτρισμό και να μπορούν να τους αποφεύγουν.

Η συσκευή δεν προορίζεται για χρήση από παιδιά κάτω των 8 ετών και από άτομα με περιορισμένες φυσικές, αισθητηριακές ή πνευματικές ικανότητες ή ανεπαρκή εμπειρία και γνώση, ειδικά θα πρέπει να επιτηρούνται από ένα άτομο υπεύθυνο για την ασφάλεια τους ή να έχουν λάβει από εσάς οδηγίες σχετικά με τον τρόπο χρήσης της συσκευής.

Τα παιδιά πρέπει να επιτηρούνται ώστε να διασφαλίζεται ότι δεν παίζουν με τη συσκευή.

Ο φωτισμός και η θέρμανση καθρέπτη LED μπορούν να γίνουν πολύ θερμά.

- > Δεν επιτρέπεται να πλησιάζετε πολύ εύφλεκτα υλικά κοντά στον καθρέπτη. Υπάρχει κίνδυνος πυρκαγιάς.
- > Μην αγγίζετε τον φωτισμό. Υπάρχει κίνδυνος εγκαύματος.

### Ηλεκτρική ασφάλεια



Σε περίπτωση μη τήρησης των παρακάτω, υπάρχει κίνδυνος ηλεκτροπληξίας:

- > Μην ανοίγετε ποτέ και μην τροποποιείτε τη συσκευή.
- > Μην χρησιμοποιείτε τη συσκευή με κατεστραμμένο καλώδιο τροφοδοσίας

### Προβλεπόμενη χρήση

Η συσκευή προορίζεται για τον φωτισμό εσωτερικών χώρων.

### Μη προβλεπόμενη χρήση

Η συσκευή δεν προορίζεται για λειτουργία με διακόπτη dimmer.

### Συναρμολόγηση

- > Ο τοίχος συναρμολόγησης θα πρέπει να είναι κατάλληλος για το βάρος του καθρέπτη.
- > Η στερέωση της συσκευής γίνεται με το παρεχόμενο υλικό συναρμολόγησης.
- > Για τη συναρμολόγηση απαιτούνται δύο άτομα.
- > Σε τοποθέτηση σε ανομοιόμορφο τοίχο πρέπει να διασφαλιστεί ότι ο καθρέπτης είναι αναρτημένος σωστά στη ράγα συναρμολόγησης (βλ. εικόνα 4).

### Θέρμανση καθρέπτη

Απενεργοποιήστε τη θέρμανσης καθρέπτη μετά τη χρήση.

### Καθαρισμός και συντήρηση

- > Καθαρίστε την επιφάνεια του καθρέπτη, αφού έχει κρυώσει, με ένα νοτισμένο δέγμα για τα παράθυρα.
- > Στεγνώστε τις ακμές του καθρέπτη.
- > Μην χρησιμοποιείτε χημικά καθαριστικά ή λειαντικά μέσα.

Η συσκευή δεν περιέχει εξαρτήματα που μπορούν να επισκευαστούν από τον χρήστη. Σε περίπτωση ελαττώματος, αντικαταστήστε τη συσκευή.

### Βλάβη

Κατά την απομάκρυνση του προστατευτικού φιλμ από το γυαλί του καθρέπτη μπορεί να σημειωθεί ηλεκτροστατική φόρτιση στην επιφάνεια του καθρέπτη. Αυτό μπορεί να επηρεάσει προσωρινά τη λειτουργία του διακόπτη αφής.

### Απόρριψη



Να μην απορρίπτεται στα οικιακά απορρίμματα. Τηρείτε τους κανονισμούς της εκάστοτε χώρας.

### Κλάση ενεργειακής απόδοσης

Αυτό το προϊόν περιέχει μια πηγή φωτός ενεργειακής κλάσης F.

## 中文

**⚠ 警告 – 安装和操作前，请阅读说明书！不遵守这些说明会引起触电、火灾或人身伤害。安装之后，妥善保管说明书并将其交给用户。**

仅可由经过培训的电工进行安装。经过培训的电工是经过充分的专业培训、具备充分的专业知识和经验且能识别和避免电气危险的人。

8岁以下的儿童和体力、感官或心智能力受限的人或者缺乏经验和知识的人，只有在负责其安全的人员的看护下或者对其进行设备使用方法指导后，才可使用该装置。

必须监督儿童，以免其玩耍该设备。

LED灯和后视镜加热器可能会产生高温。

- > 不得在镜子上放任何易燃物。火灾危险。
- > 请勿触摸LED灯。烫伤的危险。

### 电气安全性



忽视以下几点会带来触电的风险：

- > 不得拆解或者改装装置。
- > 电源连接电缆损坏时，不得使用装置。

### 正确用途

该设备预计用于为内部照明。

### 错误用途

该设备不得使用调光开关。

### 安装

- > 安装镜子的墙壁必须适合镜子的重量。
- > 仅可使用供应的安装材料安装设备。
- > 必须由两个人进行安装。
- > 若墙壁不平整，请确保镜子正确挂在安装轨上（见图4）。

### 除雾器

使用除雾器后，请将其关闭。

### 清洁与维护

- > 冷却后，用湿的麂皮清洁镜子表面。
- > 擦干镜子边缘。
- > 不得使用化学清洁剂或洗涤剂。

该装置不包含用户可以维修的任何零件。如果发生缺陷，更换装置。

### 干扰

从镜子玻璃上拆下保护膜可能导致镜子表面发生静电充电。这可能暂时干扰触摸键的功能。

### 废弃处理



不得将该装置废弃到家庭垃圾中。请注意国家的特定法规。

### 能效等级

本产品包含F级能效光源。

한국어

**⚠ 경고 - 설치 및 작동 전에 지침서를 읽으십시오!** 지시 사항을 따르지 않으면 감전, 화재 또는 상해를 입을 수 있습니다. 설치 후에는 지침서를 보관하고 사용자에게 전달하십시오.

설치는 숙련된 전기 기술자만 수행해야 합니다. 숙련된 전기 기술자란 전기와 관련된 위험성을 피할 수 있는 적절한 전문 교육, 지식 및 경험을 갖춘 사람입니다.

본 기기는 안전 책임자가 장치를 감독하지 않거나 기기 사용 방법에 대한 지침을 제공하지 않는 한, 8세 미만의 어린이와 신체적, 감각적 또는 정신적 능력이 제한되거나 경험과 지식이 부족한 사람에 의한 사용은 권장되지 않습니다.

아이들이 이 장치를 가지고 놀지 않도록 잘 감시해야 합니다.

LED 표시등과 미러 히터는 매우 뜨거워질 수 있습니다.

- > 거울 위에 인화성 물건을 놓지 마십시오. 화재의 위험이 있습니다.
- > 표시등을 만지지 마십시오. 화상의 위험이 있습니다.

**전기 안전**



다음 사항을 무시하면 감전의 위험이 있습니다.

- > 기기를 열거나 개조하지 마십시오.
- > 손상된 메인 연결 케이블이 있는 기기를 사용하지 마십시오.

**올바른 사용 목적**

이 장치는 실내를 빛으로 밝혀주는 용도입니다.

**잘못된 사용 목적**

이 장치는 조광스위치와 함께 사용해서는 안 됩니다.

**설치**

- > 거울을 장착할 벽은 거울의 무게에 적합해야 합니다.
- > 장치는 공급된 장착 재료로만 장착해야 할 수 있습니다.
- > 설치하는 두 사람이 해야 합니다.
- > 설치 벽이 고르지 않은 경우 거울이 설치 레일에 제대로 연결되었는지 확인하십시오(그림 4 참조).

**데미스터**

사용 후에는 데미스터를 끄십시오.

**청소 및 유지 보수**

- > 냉각된 후에는 젖은 새미 천으로 거울 표면을 닦으십시오.
- > 거울의 가장자리를 건조시킵니다.
- > 화학 약품 세척제나 정련제를 사용하지 마십시오.

이 기기에는 사용자가 수리할 수 있는 부품이 없습니다. 결함이 발생한 경우 기기를 교체하십시오.

**방해**

거울 유리에서 보호 필름을 제거하면 거울 표면에 정전기가 발생할 수 있습니다. 이것은 일시적으로 터치 키의 기능을 방해할 수 있습니다.

**폐기**



기기를 가정용 생활 쓰레기에 버리지 마십시오. 국가별 규정을 준수해야 합니다.

**에너지 효율 등급**

이 제품에는 에너지 효율 F 등급의 광원이 포함되어 있습니다.

## 日本語

**⚠ 警告** – インストールと操作の前に取扱説明書をお読みください。指示に従わないと、感電、火災またはけがの原因となります。この取扱説明書を保管し、取付け後はユーザーにお渡しください。

設置は訓練を受けた電気技師のみが行うことができます。訓練を受けた電気技師とは、電気によって引き起こされる危険を認識し、それらを回避するのに十分な専門的な訓練、知識および経験を有する人です。

この機器は、8歳未満の子供や、身体的、感覚的または精神的能力が限られているか、経験や知識が不足している人のためのものではありません。これらに該当する場合、安全に関する責任者により監視下におくか、この機器の使用法の説明を受けてください。

子供がこの機器で遊ばないように監視する必要があります。

LED照明およびミラーヒーターは非常に高温になることがあります。

- > 可燃性の物を鏡の上に置かないでください。火災の危険性があります。
- > ライトに触れないでください。燃える危険性があります。

## 電気安全



次の点を無視すると感電のおそれがあります。

- > 機器を開けないでください。
- > 電源接続ケーブルが損傷した状態で機器を使用しないでください。

## 正しい使用目的

この機器は屋内照明用です。

## 不適切な使用目的

この機器は調光スイッチとの使用はできません。

## 取付

- > ミラーを取付ける壁はミラーの重さに適していなければなりません。
- > この機器は付属の取付け部材でのみ取付けられます。
- > 設置は2人で行う必要があります。
- > 取付ける壁に凹凸がある場合は、ミラーが取付けレールにきちんと引っかかっていることを確認してください（図4参照）。

## くもり止め装置

使用後は、くもり止め装置のスイッチを切ってください。

## 掃除とメンテナンス


- > 冷めた後、湿ったセーム皮でミラー面をきれいにしてください。
- > ミラーの端部を乾かします。
- > 化学洗浄液や精練剤、液体は使用しないでください。

機器には、ユーザーが修理できる部品は含まれていません。不具合が発生した場合は、機器を交換してください。

## 妨害

ミラーガラスから保護フィルムを剥がすと、ミラー一面が静電気帯電することがあります。これは一時的にタッチキーの機能を妨げる可能性があります。

## 廃棄

 本製品を家庭用ゴミとして廃棄しないでください。製品を廃棄する際は、お住まいの地方自治体の廃棄処分方法に従ってください。

## エネルギー効率クラス

本製品はエネルギー効率クラスFの光源を使用しています。



## Tiếng Việt

**⚠ CẢNH BÁO – Đọc kỹ hướng dẫn trước khi lắp đặt và vận hành! Việc không tuân thủ các hướng dẫn có thể dẫn đến điện giật, hỏa hoạn hoặc thương tích. Giữ các hướng dẫn và chuyển chúng cho người dùng sau khi lắp đặt.**

Lắp đặt chỉ được thực hiện bởi những nhân viên kĩ thuật điện được đào tạo. Nhân viên kĩ thuật điện được đào tạo là một người được đào tạo chuyên môn đầy đủ, có kiến thức và kinh nghiệm để nhận ra các mối nguy hiểm do điện gây ra và tránh các mối nguy hiểm đó.

Thiết bị này không dành cho trẻ em dưới 8 tuổi và những người bị hạn chế về khả năng thể chất, giác quan hoặc trí tuệ hoặc thiếu kinh nghiệm và kiến thức, trừ khi họ được người chịu trách nhiệm về an toàn giám sát hoặc được hướng dẫn về cách sử dụng thiết bị.

Phải giám sát trẻ em để đảm bảo rằng chúng không chơi với thiết bị.

Đèn LED và tấm sưởi gương có thể trở nên rất nóng.

- > Không đặt các vật dễ cháy trên gương.  
Nguy cơ cháy.
- > Không chạm vào đèn. Nguy cơ bỏng.

### An toàn điện



Nếu không tuân thủ những điểm sau đây sẽ có nguy cơ bị điện giật:

- > Không bao giờ mở hoặc sửa đổi thiết bị.
- > Không sử dụng thiết bị có cáp kết nối nguồn điện chính bị hỏng.

### Mục đích sử dụng đúng

Thiết bị này được dùng để chiếu sáng trong nhà.

### Mục đích sử dụng sai

Thiết bị không được sử dụng với công tắc điều chỉnh độ sáng.

### Lắp đặt

- > Tường mà gương sẽ được gắn lên phải phù hợp với trọng lượng của gương.
- > Chỉ có thể gắn thiết bị bằng vật liệu gắn được cung cấp.
- > Việc lắp đặt phải do hai người thực hiện.
- > Nếu tường lắp đặt không bằng phẳng, hãy đảm bảo rằng gương được móc đúng cách vào giá treo (xem hình 4).

### Thiết bị khử sương

Tắt thiết bị chống sương sau khi sử dụng.

### Làm sạch và bảo trì

- > Sau khi nguội, làm sạch bề mặt gương bằng da thuộc ẩm.
- > Làm khô các mép gương.
- > Không sử dụng chất làm sạch hóa học hoặc chất tẩy rửa.

Thiết bị không chứa bất kỳ phần nào mà người dùng có thể sửa chữa. Trong trường hợp có lỗi, hãy thay thế thiết bị.

### Can thiệp

Việc loại bỏ lớp màng bảo vệ khỏi kính gương có thể dẫn đến việc sạc tĩnh điện trên bề mặt gương. Điều này có thể tạm thời ảnh hưởng đến chức năng của các phím cảm ứng.

### Thải bỏ



Không thải bỏ thiết bị vào rác thải sinh hoạt. Vui lòng lưu ý các quy định cụ thể của quốc gia.

### Tiêu chuẩn tiết kiệm năng lượng

Sản phẩm này chứa nguồn sáng hiệu suất năng lượng loại F.

ภาษาไทย

**!** คำเตือน – โปรดอ่านคำแนะนำก่อนการติดตั้งและการใช้งาน! การไม่ปฏิบัติตามคำแนะนำการใช้งานอาจนำไปสู่การเกิดไฟฟ้าช็อต เพลิงไหม้ หรือการบาดเจ็บได้ เก็บคำแนะนำการใช้งานไว้ และส่งต่อให้กับผู้ใช้งานหลังทำการติดตั้ง

การติดตั้งอาจต้องกระทำโดยช่างไฟฟ้าที่ผ่านการอบรมเท่านั้น ช่างไฟฟ้าที่ผ่านการอบรมคือบุคคลที่เทียบพร้อมด้วยการอบรมระดับมืออาชีพ ความรู้และประสบการณ์ให้ตระหนักถึงอันตรายจากไฟฟ้าและการหลีกเสี่ยง

อุปกรณ์นี้ไม่มีจุดประสงค์เพื่อใช้กับเด็กอายุต่ำกว่า 8 ปี และบุคคลผู้มีความบกพร่องทางกายภาพ ทางการรับรู้ หรือทางจิต หรือขาดประสบการณ์และความรู้ เว้นแต่จะได้รับการกำกับดูแลโดยบุคคลผู้รับผิดชอบด้านความปลอดภัยหรือได้รับคำแนะนำในการใช้งานอุปกรณ์นี้

เด็กต้องได้รับการกำกับดูแลเพื่อให้แน่ใจว่าพวกเขาจะไม่เล่นอุปกรณ์นี้

ไฟ LED และตัวทำความร้อนกระจกอาจร้อนขึ้นมาก

- > อย่าวางวัตถุติดไฟได้ง่ายไว้บนกระจก เสี่ยงต่อการเกิดเพลิงไหม้
- > อย่าสัมผัสหลอดไฟ เสี่ยงต่อการเผาไหม้

**ความปลอดภัยด้านไฟฟ้า**



การละเลยข้อต่อไปนี้จะทำให้เสี่ยงต่อการถูกไฟฟ้าดูด:

- > ห้ามเปิดหรือดัดแปลงอุปกรณ์นี้
- > อย่าใช้อุปกรณ์นี้หากสายไฟหลักได้รับความเสียหาย

**จุดประสงค์ของการใช้งานที่ถูกต้อง**

อุปกรณ์นี้มีจุดประสงค์เพื่อให้แสงสว่างในที่ร่ม

**จุดประสงค์ของการใช้งานที่ไม่ถูกต้อง**

อุปกรณ์นี้ไม่มีจุดประสงค์เพื่อใช้งานร่วมกับสวิตช์หรือไฟ

**การติดตั้ง**

- > กำแพงที่จะนำกระจกไปติดตั้งสามารถรับน้ำหนักของกระจกได้
- > อุปกรณ์นี้อาจติดตั้งด้วยวัสดุยึดติดที่ให้มาด้วยเท่านั้น
- > การติดตั้งต้องกระทำโดยคนสองคน
- > หากผนังที่ติดตั้งไม่เรียบ ต้องตรวจสอบให้แน่ใจว่ากระจกเกี่ยวลงในราวเดี่ยวยาวอย่างถูกต้อง (ดูภาพ 4)

**ตัวขจัดหมอก**

เปิดสวิตช์ตัวขจัดหมอกหลังการใช้งาน

**การทำความสะอาดและบำรุงรักษา**

- > เมื่ออุปกรณ์เย็นลงแล้ว ทำความสะอาดพื้นผิวกระจกด้วยฟางามัวร์หมาด
- > เช็ดมุมกระจกให้แห้ง
- > อย่าใช้สารเคมีทำความสะอาดหรือสารกัดกร่อน

อุปกรณ์ไม่มีชิ้นส่วนใดที่ผู้ใช้งานสามารถซ่อมแซมได้ หากพบเจอจุดบกพร่อง ให้เปลี่ยนอุปกรณ์ตัวใหม่

**การรบกวน**

การแกะฟิล์มป้องกันออกจากกระจกอาจส่งผลให้เกิดไฟฟ้าสถิตบนพื้นผิวกระจกได้ นี่อาจส่งผลกระทบต่อชั่วคราวต่อฟังก์ชันของแป้นพิมพ์สัมผัสได้

**การกำจัด**



ห้ามกำจัดอุปกรณ์ร่วมกับขยะจากอาคารที่พักอาศัย โปรดสังเกตข้อกำหนดเฉพาะของแต่ละประเทศ

**ระดับการประหยัดพลังงาน**

ผลิตภัณฑ์นี้ประกอบด้วยแหล่งกำเนิดแสงที่มีการประหยัดพลังงานในระดับ F



**تحذير - طالع تعليمات الاستخدام الواردة قبل التركيب والتشغيل! قد يؤدي عدم اتباع التعليمات إلى حدوث صدمة كهربائية أو اندلاع الحريق أو التعرض للإصابة. احتفظ بالتعليمات وأعطها للمستخدم بعد التركيب.**

يُجرى التركيب بواسطة كهربائي مُدرب فقط. الكهربائي المُدرب هو شخص خضع للتدريب المهني المناسب، ولديه المعرفة والخبرة اللازمتين لاستكشاف المخاطر التي قد يتعرض لها جراء التعامل مع الكهرباء ولديه القدرة على تفاديها.

هذا الجهاز غير مُخصص لاستخدام الأطفال الذين تقل أعمارهم عن 8 سنوات أو الأشخاص الذين يعانون من إعاقة جسدية أو حسية أو عقلية، أو يفتقرون إلى المعرفة والخبرة اللازمتين، ما لم يتم الإشراف عليهم من قبل شخص مسؤول عن السلامة أو طالع تعليمات استخدام الجهاز.

ينبغي مراقبة الأطفال للتأكد من عدم لعبهم بالجهاز.

قد ترتفع درجة حرارة الإضاءة الثنائية الباعثة للضوء وسخان المرايا للغاية.

< لا تضع المواد القابلة للاشتعال على المرأة. لتجنب خطر الحريق.

< لا تلمس الأضواء. لتجنب خطر الاحتراق.

#### السلامة الكهربائية



قد يؤدي إهمال النقاط التالية إلى التعرض لصدمة كهربائية:

< لا تفتح أو تعدل الجهاز أبدًا.

< لا تستخدم الجهاز مع كابل كهربائي تالف.

#### الغرض الصحيح من الاستخدام

يُستخدم الجهاز لإنارة الأماكن المغلقة.

#### الغرض غير الصحيح من الاستخدام

لا يُستخدم الجهاز مع مفتاح التعنيم.

#### التركيب

< ينبغي أن يتناسب الجدار الذي سَتُعلق عليه المرأة مع وزن المرأة.

< يُعلق الجهاز باستخدام أدوات التعليق المُلحقة فقط.

< يتم التعليق بواسطة شخصين.

< إذا كان الجدار الخاص بتعليق المرأة غير مستوي تأكد من تعليق المرأة بشكل صحيح في الحامل الحديدي (أنظر الشكل 4).

#### مزيل رطوبة الزجاج

أطفئ مزيل رطوبة الزجاج بعد الاستخدام.

#### التنظيف والصيانة

< بعد أن تبرد المرأة نظف سطحها باستخدام قطعة من جلد الشمواة الرطب.

< جفف حواف المرأة.

< لا تستخدم منظفات كيميائية أو عوامل تلميع.

لا يحتوي الجهاز على أي قطع يمكن للمستخدم إصلاحها بنفسه. حال وجود أي عيب، يمكنك استبدال الجهاز.

#### التداخل

قد يؤدي إزالة الشريط الواقي من زجاج المرأة إلى الشحن الإلكترونيستاتيكي لسطح المرأة. قد يتداخل ذلك مؤقتًا مع وظائف مفاتيح اللمس.

#### التخلص



لا تتخلص من الجهاز في النفايات المنزلية. يُرجى ملاحظة اللوائح المتعلقة بالدولة.

#### فئة كفاءة استخدام الطاقة

يحتوي هذا المنتج على مصدر للضوء بكفاءة استخدام الطاقة من الفئة "F".

